



EN - SOMFY hereby declares that this product is in compliance with the essential requirements and other relevant provisions of Directive 1999/5/EC. A declaration of conformity can be found at the Internet address www.somfy.com/ce.

ES - Por medio de la presente SOMFY declara que este producto cumple los requisitos esenciales y otras disposiciones aplicables de la Directiva 1999/5/CE. En el sitio web www.somfy.com/ce encontrará la declaración de conformidad.

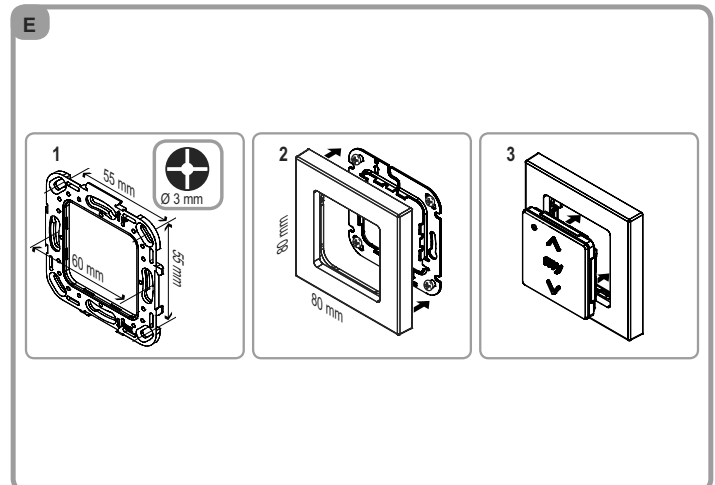
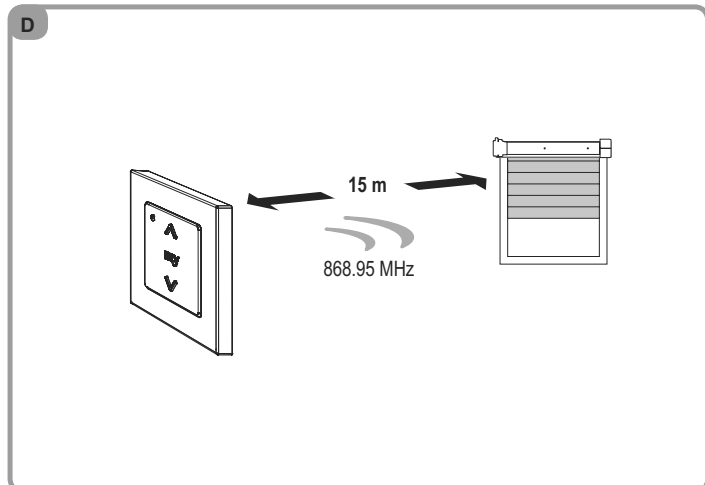
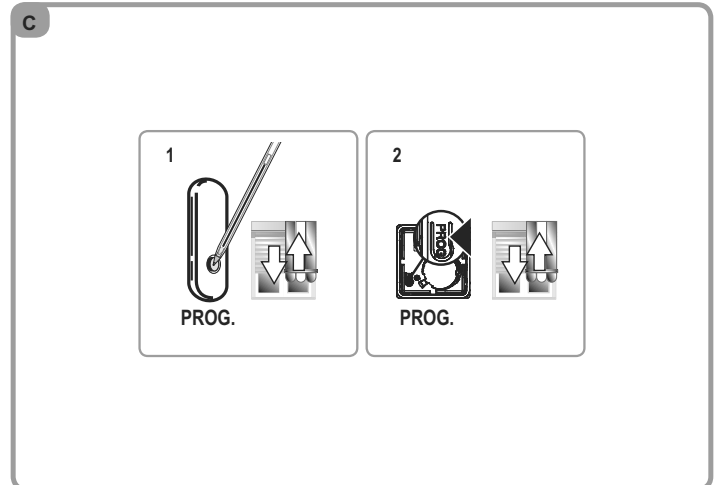
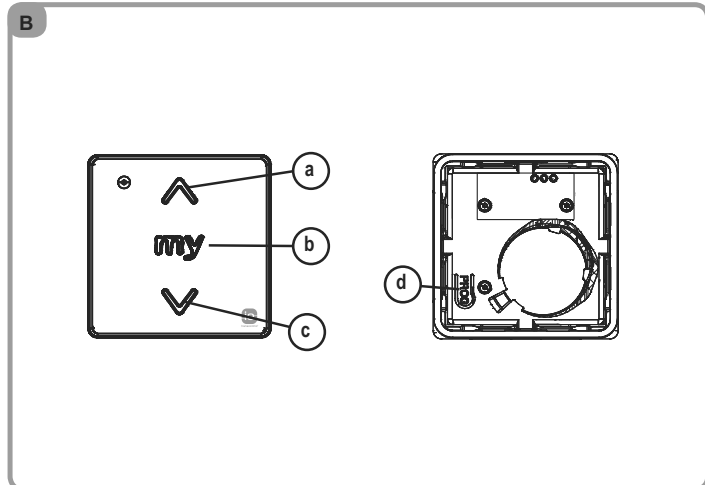
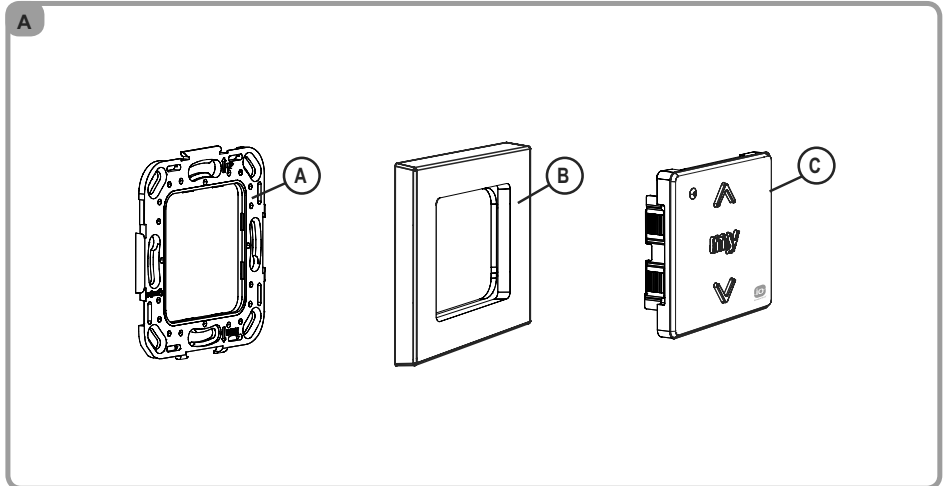
PT - A SOMFY declara que este aparelho está em conformidade com os principais requisitos e outras disposições aplicáveis da Directiva 1999/5/CE. No endereço www.somfy.com/ce encontra-se uma declaração de conformidade.

EL - Με το παρόν η SOMFY δηλώνει ότι το παρόν προϊόν συμμορφώνεται με τις ουσιώδεις απαιτήσεις και τις λοιπές σχετικές διατάξεις της Οδηγίας 1999/5/EK. Στη διαδικτυακή διεύθυνση www.somfy.com/ce, διατίθεται μια δήλωση συμμόρφωσης.

Smooove Origin io

Instructions in EN, ES, PT, EL. Includes barcode and product image.

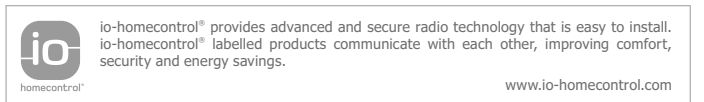
Somfy SAS, 50 avenue du Nouveau Monde F-74300 CLUSES, www.somfy.com



Somfy SAS, capital 20.000.000 Euros, RCS Annecy 303.970.230

EN

1. Introduction The Smooove Origin io is a wall-mounted wireless radio control point that allows you to control end-products using io-homecontrol® radio technology...



2. Safety 2.1. Safety and responsibility Please read this guide carefully before installing and using this product. This Somfy product must be installed by a professional motorisation and home automation for whom this guide is intended.

2.2. Specific safety advice To prevent damage to the Smooove Origin io: 1) Avoid impacts! 2) Do not drop it!

Table with 3 columns: Q., Description, A. (Mounting plate, Somfy frame, Smooove Origin io Module)

Table with 3 columns: Q., Descripción, A. (Placa de fijación, Marco Somfy, Módulo Smooove Origin io)

4. Comissioning 4.1. The Smooove Origin io in detail a) Button (raise, switch on, open, position and increase lighting or heating) b) Button (stop, go to favourite position [my])

4.2 Programming the Smooove Origin io in an application not equipped with a local io control point Refer to the io motor or io receiver installation guide.

4.3. Adding/Deleting a Smooove Origin io The procedures for adding or deleting a io control point are the same. To add or delete a Smooove Origin io, use the local io control point already associated to the end-product.

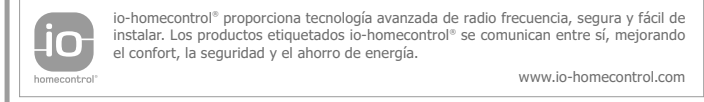
5. Installation The use of radio appliances (e.g. Hi-Fi radio headphones) operating on the same frequency may cause interference and reduce the product's performance.

Never install the Smooove Origin io near or on metal surfaces or in a metal frame, as doing so can reduce the radio range. To prevent traces of dirt appearing, install the control point away from the flow of air from a wall duct or a flush-mounted box.

Check the radio range before fitting the Smooove Origin io. This product must be installed on an internal wall and Somfy recommends that the wall surface should be flat.

ES

1. Introducción El Smooove Origin io es un mando de pared vía radio que permite el control de productos portadores equipados con radio tecnología io-homecontrol®, como toldos, persianas, luces, skylights, etc.



2. Seguridad 2.1. Seguridad y responsabilidad Antes de instalar y utilizar este producto, lea detenidamente esta guía. Este producto Somfy debe ser instalado por un profesional de la motorización y la automatización del hogar...

2.2. Consejos específicos de seguridad Para evitar daños al Smooove Origin io: 1) Evite los golpes. 2) No lo deje caer.

Table with 3 columns: Q., Descripción, A. (Placa de fijación, Marco Somfy, Módulo Smooove Origin io)

Table with 3 columns: Q., Descrição, A. (Placa de fixação, Espelho Somfy, Módulo Smooove Origin io)

4. Puesta en marcha 4.1. El Smooove Origin io en detalle a) Botón (subir, encender, abrir, orientar y aumentar la intensidad de la iluminación o del calor) b) Botón (parar, ir a la posición favorita [my])

4.2 Programar el Smooove Origin io en una aplicación no equipada con un punto de mando io local Consulte la guía de instalación del motor io o del receptor io.

4.3. Añadir/eliminar un Smooove Origin io Los procedimientos para añadir y eliminar un punto de mando io son idénticos. Para añadir o eliminar un Smooove Origin io, utilice el punto de mando io local ya asociado al producto portador.

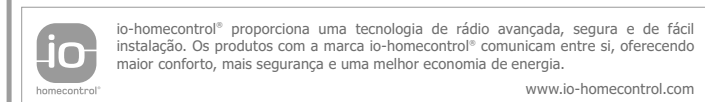
5. Instalación El uso de dispositivos de radio (por ejemplo, auriculares de radio Hi-Fi) que operan en la misma frecuencia puede causar interferencias y reducir las características de emisión del producto.

El edificio donde se utiliza el producto puede reducir el alcance de radio. El alcance de radio es de 15 m. Nunca instale el Smooove Origin io cerca de superficies metálicas ni sobre ellas, ni en un marco de metal, ya que esto puede reducir el alcance de radio.

Antes de instalar el Smooove Origin io, compruebe el alcance de radio. Este producto debe instalarse en una pared interior y Somfy recomienda que la superficie sea lisa.

PT

1. Introdução O Smooove Origin io é um comando de parede, via rádio e sem fios que permite comandar aplicações através da tecnologia de rádio io-homecontrol®, como toldos, persianas, iluminação, clarabóias, etc.



2. Segurança 2.1. Segurança e responsabilidade Leia atentamente este guia antes de instalar e utilizar este produto. Este produto Somfy deve ser instalado por um técnico de instalação de automatismos domésticos, a quem se destina este guia.

2.2. Aviso de segurança específico Para evitar danificar o Smooove Origin io: 1) Evite os impactos! 2) Não o deixe cair!

Table with 3 columns: Q., Descrição, A. (Placa de fixação, Espelho Somfy, Módulo Smooove Origin io)

Table with 3 columns: Q., Descrição, A. (Placa de fixação, Espelho Somfy, Módulo Smooove Origin io)

4. Funcionamento 4.1. Detalhes do Smooove Origin io a) Botão (subir, ligar, abrir, posicionar e aumentar a intensidade da iluminação ou do aquecimento) b) Botão (parar, colocar na posição favorita [my])

4.2 Programar o Smooove Origin io numa aplicação não equipada com um ponto de comando io local Consulte o guia de instalação do motor io ou do receptor io.

4.3. Adicionar/Eliminar um Smooove Origin io Os procedimentos para adicionar ou eliminar um ponto de comando io são os mesmos. Para adicionar ou eliminar um Smooove Origin io, utilize o ponto de comando io local já associado à aplicação.

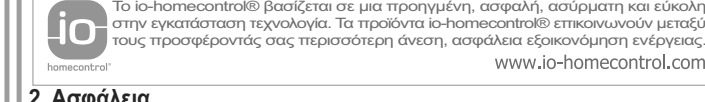
5. Instalação A utilização de equipamentos de rádio (por exemplo, auscultadores de rádio Hi-Fi) a funcionar na mesma frequência pode provocar interferências e afectar o desempenho do aparelho.

Verifique o alcance de rádio antes de montar o Smooove Origin io. Este produto deve ser instalado numa parede interior e a Somfy recomenda que a parede tenha uma superfície plana.

Monte a placa de fixação com a ajuda de parafusos (distância centro-a-centro: 55 mm). (a Somfy recomenda parafusos de cabeça chata com Ø 3 mm).

EL

1. Εισαγωγή Το Smooove Origin io είναι ένα επιπλοίο ασύρματο σημείο ελέγχου ραδιοεπιχειρημάτων το οποίο σας επιτρέπει να ελέγχετε εφαρμογές με χρήση της τεχνολογίας ραδιοκυμάτων io-homecontrol®, όπως τέντες, οικιακά ρολά, φώτα, παράθυρα κ.λπ.



2. Ασφάλεια 2.1. Ασφάλεια και ευθύνη Πριν από την εγκατάσταση και τη χρήση του παρόντος προϊόντος, διαβάστε προσεκτικά τις παρακάτω οδηγίες. Η εγκατάσταση του παρόντος προϊόντος της Somfy θα πρέπει να γίνει από επαγγελματίες τεχνικό εγκατάστασης μηχανισμών κίνησης και οικιακών συστημάτων αυτοματισμού...

2.2. Ειδικές συμβουλές ασφαλείας Για την αποφυγή πρόκλησης βλαβών στο Smooove Origin io: 1) Αποφύγετε τις προεκρούσεις! 2) Μην το αφήνετε να πέφτει στο έδαφος!

Table with 3 columns: Τεμάχια, Περιγραφή, Α. (Βάση στερέωσης, Πλαίσιο Somfy, Μονάδα Smooove Origin io)

Table with 3 columns: Τεμάχια, Περιγραφή, Α. (Βάση στερέωσης, Πλαίσιο Somfy, Μονάδα Smooove Origin io)

4. Θέση σε λειτουργία 4.1. Αναλυτική παρουσίαση του Smooove Origin io a) Πλήκτρο (ανέβασμα, ενεργοποίηση, άνοιγμα, κλίση και αύξηση φωτισμού ή θέρμανσης) b) Πλήκτρο (διακοπή, μετάβαση στην αναπημένη θέση [my])

4.2 Ρύθμιση του Smooove Origin io για εφαρμογή που δεν εξοπλισμένη με τοπικό σημείο ελέγχου io Ανατρέξτε στον οδηγό εγκατάστασης του μοτέρ io ή του δέκτη io.

4.3. Προσθήκη/Διαγραφή ενός Smooove Origin io Οι διαδικασίες για την προσθήκη ή τη διαγραφή ενός σημείου ελέγχου io είναι η ίδια. Για την προσθήκη ή τη διαγραφή του Smooove Origin io, χρησιμοποιήστε το τοπικό σημείο ελέγχου io που έχει ήδη συνδεθεί με την εφαρμογή.

5. Εγκατάσταση Η χρήση συσκευών που εκπέμπουν ραδιοκύματα (π.χ. ασύρματοι ακουστικοί-μικροφώνου Hi-Fi) που λειτουργούν στην ίδια συχνότητα ενδέχεται να προκαλέσουν παρεμβολές και να μειώσουν την απόδοση του προϊόντος.

Το κτίριο ή το αόκημα μέσα στο οποίο χρησιμοποιείται το προϊόν ενδέχεται να μειώσει την εμβέλεια των ραδιοκυμάτων. Η εμβέλεια των ραδιοκυμάτων είναι 15 μέτρα. Μην εγκαθιστάτε ποτέ το Smooove Origin io κοντά ή πάνω με μεταλλικές επιφάνειες ή σε μεταλλικό πλαίσιο, καθώς κάτι τέτοιο μπορεί να μειώσει την εμβέλεια των ραδιοκυμάτων.

Ελέγξτε την εμβέλεια ραδιοκυμάτων πριν τοποθετήσετε το Smooove Origin io. Το παρόν προϊόν μπορεί να εγκατασταθεί σε εσωτερικό τοίχο και η Somfy συνιστά η επιφάνεια του τοίχου να είναι επίπεδη.

## EN 6. Use

### 6.1. Favourite position (my)

Refer to the io motor or io receiver guide to make sure that this function is available. Briefly press **my**: the end-product is activated to its favourite position (my).

↳ Figure F

### 6.2. STOP function

The end-product is moving. Briefly press **my**: the associated end-product will automatically stop.

↳ Figure G

### 6.3. Buttons **+** and **-**

Briefly press **+** or **-**: the end-product is activated.

## 7. Additional settings

### 7.1. Setting or modifying the favourite position (my)

Refer to the io motor or io receiver guide to make sure that this function is available.

1) Set the end-product to the desired favourite position (my).

2) Press **my** until the end-product moves back and forth: The favourite position (my) has been programmed.

↳ Figure H

### 7.2. Deleting the favourite position (my)

1) Press **my**: the end-product is activated and stops in the favourite position (my).

2) Press **my** again until the end-product moves back and forth: The favourite position is deleted.

↳ Figure I

## 8. Tips and recommendations

### 8.1. Questions about the Smooove Origin io?

Observations	Possible causes	Solutions
The selected product does not react at all when a button on the control point is pressed.	The battery is weak. The control point is not programmed. External radio equipment is interfering with the radio reception.	Replace it. See section Adding/Deleting a Smooove Origin io. Turn off any radio equipment nearby.

### 8.2. Replacing the battery

1) Unclip the frame with its Smooove Origin io module.

2) Push the used battery out of its housing using a plastic object.

3) Insert a battery with identical specifications, the face marked with a plus sign (+) visible.

4) Push the battery fully into its housing.

5) Clip the frame and the Smooove Origin io Module back together.

↳ Figure J

### 8.3. Replacing a lost or broken io control point

This reset deletes all control points, however it does not delete the sensors and the favourite position.

⚠ Apply the double power cut only for the end-product to be reset!

- Set the end-product to the halfway position.

1) Turn off the power supply off for 2 seconds.

2) Switch the mains power supply back on for 5 to 15 seconds.

3) Turn off the power supply off for 2 seconds.

4) Switch the mains power supply back on:

- ▶ The end-product moves for a few seconds.

ⓘ If the end-product is in the upper or lower end limit position it will move back and forth briefly.

5) Press the PROG button on the new Smooove Origin io until the end-product moves back and forth: all io control points are deleted and the new io control point is programmed.

- Follow the procedures in the "Commissioning" section to add io control points.

↳ Figure K

## 9. Technical data

Radio frequency:	868.95 MHz, io homecontrol®
Safety level:	Class III
Operating temperature:	0 °C to +60 °C + 32 °F to + 140 °F
Dimensions of the Somfy frame (A) in mm (h x w x d):	80 x 80 x 10
Dimensions of the Module (B) in mm (h x w x d):	50 x 50 x 10
Power supply:	1 x 3 V type CR 2430 battery
Protection rating:	IP 30

Please separate the storage cells and batteries from other types of waste and recycle them via your local collection facility.

## ES 6. Utilización

### 6.1. Posición favorita (my)

Consulte la guía del motor io o del receptor io para comprobar que esta función está disponible.

Pulse brevemente **my**: el producto portador reacciona situándose en la posición favorita (my).

↳ Figura F

### 6.2. Función de PARADA

El producto portador se está moviendo. Pulse brevemente **my**: el producto portador asociado se detiene automáticamente.

↳ Figura G

### 6.3. Botones **+** y **-**

Pulse brevemente **+** o **-**: el producto portador se activa.

## 7. Ajustes adicionales

### 7.1. Programar o modificar la posición favorita (my)

Consulte la guía del motor io o del receptor io para comprobar que esta función está disponible.

1) Sitúe el producto portador en la posición favorita deseada (my).

2) Pulse **my** hasta que el producto portador haga un movimiento de subida-bajada: la posición favorita (my) se ha programado.

↳ Figura H

### 7.2. Eliminar la posición favorita (my)

1) Pulse **my**: el producto portador se activa y se detiene en la posición favorita (my).

2) Pulse **my** de nuevo hasta que el producto portador haga un movimiento de subida-bajada: La posición favorita está eliminada.

↳ Figura I

## 8. Consejos y recomendaciones

### 8.1. Preguntas sobre el Smooove Origin io

Observaciones	Posibles causas	Soluciones
El producto seleccionado no reacciona al pulsar un botón del punto de mando.	La Batería se está agotando. El punto de mando no está programado.	Sustitúyala. Consulte la sección Añadir/ eliminar un Smooove Origin io.
Un equipo externo de radio está interfiriendo en la recepción de radio.		Apague cualquier equipo de radio que se encuentre en las proximidades.

### 8.2. Substituir la batería

1) Suelte el marco con el módulo Smooove Origin io.

2) Extraiga la batería agotada con ayuda de un objeto de plástico.

3) Introduzca una batería con especificaciones idénticas de manera que la cara con el signo positivo (+) quede a la vista.

4) Empuje la batería hacia el fondo de su alojamiento.

5) Fije de nuevo el marco y el módulo Smooove Origin io.

↳ Figura J

### 8.3. Substituir un punto de mando io perdido o roto

Este borrado (Reset) elimina todos los puntos de mando, pero no los sensores ni la posición favorita.

⚠ Realice el doble corte de corriente tan solo en el producto portador que quiere borrar (Reset).

- Coloque el producto portador en una posición intermedia.

1) Desconecte la corriente eléctrica durante 2 segundos.

2) Vuelva a conectar la corriente eléctrica durante 5-15 segundos.

3) Desconecte la corriente eléctrica durante 2 segundos.

4) Vuelva a conectar la corriente eléctrica:

- ▶ El producto portador se mueve durante varios segundos.

ⓘ Si el producto portador se encuentra en la posición alta o baja de final de carrera, retrocederá y avanzará brevemente.

5) Pulse el botón PROG del nuevo Smooove Origin io hasta que el producto portador haga un movimiento de subida-bajada: todos los puntos de mando io se eliminan y el nuevo punto de mando io queda programado.

- Siga las instrucciones del apartado "Puesta en marcha" para añadir puntos de mando io.

↳ Figura K

## 9. Datos técnicos

Frecuencia de radio:	868,95 MHz, io homecontrol®
Nivel de seguridad:	Clase III
Temperatura de funcionamiento:	de 0 °C a + 60 °C De + 32 °F a + 140 °F
Dimensiones del marco Somfy (A) en mm (A x L x P):	80 x 80 x 10
Dimensiones del módulo (B) en mm (A x L x P):	50 x 50 x 10
Fuente de alimentación:	1 batería 3 V tipo CR 2430
Índice de protección	IP 30

Separe las pilas y las baterías de almacenamiento del resto de residuos y recíclelas a través de un centro oficial de recogida.

## PT 6. Utilização

### 6.1. Posição favorita (my)

Consulte o guia do motor io e do receptor io para se certificar de que esta função está disponível.

Prima ligeiramente **my**: a aplicação é colocada na sua posição favorita (my).

↳ Figura F

### 6.2. Função STOP

A aplicação está a movimentar-se. Prima ligeiramente **my**: a aplicação associada pára automaticamente.

↳ Figura G

### 6.3. Botões **+** e **-**

Prima **+** ou **-**: a aplicação é activada.

## 7. Definições adicionais

### 7.1. Definir ou modificar a posição favorita (my)

Consulte o guia do motor io e do receptor io para se certificar de que esta função está disponível.

1) Coloque a aplicação na posição favorita desejada (my).

2) Prima **my** até que a aplicação se movimente para cima e para baixo: a posição favorita (my) ficou programada.

↳ Figura H

### 7.2. Eliminar a posição favorita (my)

1) Prima **my**: a aplicação é activada e pára na posição favorita (my).

2) Prima **my** novamente até que a aplicação se movimente cima e para baixo: a posição favorita é eliminada.

↳ Figura I

## 8. Sugestões e recomendações

### 8.1. Perguntas acerca do Smooove Origin io

Observações	Causas possíveis	Soluções
O produto seleccionado não apresenta qualquer reacção quando é premido um botão do comando.	A pilha está fraca. O ponto de comando não está programado. Existe um equipamento de rádio externo a provocar interferências na recepção via rádio.	Substitua a pilha. Ver secção Adicionar/Eliminar um Smooove Origin io. Desligue os equipamentos de rádio próximos.

### 8.2. Substituição da pilha

1) Desencaixe o espelho e o módulo Smooove Origin io.

2) Retire a pilha usada do respectivo compartimento com a ajuda de um objecto de plástico.

3) Introduza uma pilha com as mesmas especificações e a face marcada com o sinal de mais (+) para cima.

4) Encaixe bem a pilha no compartimento.

5) Volte a encaixar o espelho e o módulo Smooove Origin io.

↳ Figura J

### 8.3. Substituição de um ponto de comando io partido ou perdido

Esta redefinição elimina todos os pontos de comando, mas não elimina os sensores nem a posição favorita.

⚠ Realize o corte de alimentação duplo apenas para a aplicação a ser redefinida!

- Coloque a aplicação na posição intermédia.

1) Desligue a alimentação durante 2 segundos.

2) Volte a ligar a alimentação novamente durante 5 a 15 segundos.

3) Desligue a alimentação durante 2 segundos.

4) Volte a ligar a alimentação:

- ▶ A aplicação movimentar-se durante alguns segundos.

ⓘ Se a aplicação estiver na posição limite superior ou inferior, ela fará um breve movimento de vaivém.

5) Prima o botão PROG no novo Smooove Origin io até que a aplicação se movimente cima e para baixo: todos os pontos de comando io foram eliminados e o novo ponto de comando io está programado.

- Siga os procedimentos descritos na secção "Funcionamento" para adicionar pontos de comando io.

↳ Figura K

## 9. Especificações técnicas

Frequência de rádio:	868,95 MHz, io homecontrol®
Nível de segurança:	Classe III
Temperatura de funcionamento:	0 °C a +60 °C + 32 °F a +140 °F
Dimensiones do espelho Somfy (A) em mm (A x L x P):	80 x 80 x 10
Dimensiones do módulo (B) em mm (A x L x P):	50 x 50 x 10
Alimentação:	1 pilha de 3 V do tipo CR 2430
Grau de protecção:	IP 30

Separe as pilhas e as baterias do lixo comum e recicle-as através do seu poi recolha local.

## EL 6. Χρήση

### 6.1. Ανατημένη θέση (my)

Ανατρέπει στον οδηγό του μοτέρ io ή του δέκτη io για να βεβαιωθείτε ότι αυτή η λειτουργία είναι διαθέσιμη.

Πιέστε στιγμιαία το **my**: η εφαρμογή ενεργοποιείται στην ανατημένη σας θέση (my).

↳ Σχήμα F

### 6.2. Λειτουργία ΔΙΑΚΟΠΗΣ

Η εφαρμογή μετακινείται. Πιέστε στιγμιαία το **my**: η συνδεδεμένη εφαρμογή θα σταματήσει αυτόματα.

↳ Σχήμα G

### 6.3. Κομπτά **+** και **-**

Πιέστε στιγμιαία το **+** ή το **-**: η εφαρμογή ενεργοποιείται.

## 7. Πρόσθετες ρυθμίσεις

### 7.1. Ορισμός ή τροποποίηση της ανατημένης σας θέσης

Ανατρέπει στον οδηγό του μοτέρ io ή του δέκτη io για να βεβαιωθείτε ότι αυτή η λειτουργία είναι διαθέσιμη.

1) Ορίστε την εφαρμογή στην ανατημένη σας θέση (my).

2) Πατήστε το **my** έως ότου η εφαρμογή κάνει μια σύντομη κίνηση πάνω/κάτω: Ο ορισμός της ανατημένης σας θέσης (my) έχει ολοκληρωθεί.

↳ Σχήμα H

### 7.2. Διαγραφή της ανατημένης σας θέσης (my)

1) Πιέστε το **my**: η εφαρμογή ενεργοποιείται και σταματά στην ανατημένη σας θέση (my).

2) Πατήστε ξανά το **my** έως ότου η εφαρμογή κάνει μια σύντομη κίνηση πάνω/κάτω: Η ανατημένη θέση έχει διαγραφεί.

↳ Σχήμα I

## 8. Συμβουλές και συστάσεις

### 8.1. Απορίες σχετικά με το Smooove Origin io:

Πρόβλημα	Πιθανές αιτίες	Λύσεις
Όταν πατηθεί κάποιο κομπτί στο σημείο ελέγχου, το επιλεγμένο προϊόν δεν ανιχνεύει καθόλου.	Η ισχύς της μπαταρίας έχει εξασθενήσει. Δεν έχει γίνει ρύθμιση του σημείου ελέγχου. Εξωτερικός ραδιοεπιλογής προκαλεί παρεμβολές στη λήψη των ραδιοκυμάτων.	Αντικαταστήστε την. Ανατρέξτε στην ενότητα Προσθήκη/ Διαγραφή ενός Smooove Origin io. Απενεργοποιήστε τυχόν ραδιοεπιλογές που βρίσκεται σε κοντινή απόσταση.

### 8.2. Αντικατάσταση της μπαταρίας

1) Ξεκουμπώστε το πλαίσιο μαζί με τη μονάδα Smooove Origin io.

2) Πιέστε τη χρησιμοποιημένη μπαταρία για να βγει έξω από τη θήκη της χρησιμοπιότητας ένα πλαστικό αντικείμενο.

3) Τοποθετήστε μια μπαταρία που πληροί τις ίδιες προδιαγραφές με την όψη που φέρει το θετικό πρόσημο (+) στραμμένη προς τα πάνω.

4) Πιέστε την μπαταρία για να εισαχθεί πλήρως στη θέση της.

5) Κομπτώστε ξανά το πλαίσιο και τη μονάδα Smooove Origin io.

↳ Σχήμα J

### 8.3. Αντικατάσταση ενός απολεσθέντος ή κατεστραμμένου σημείου ελέγχου io

Με αυτήν την ενέργεια μηδενισμού, διαγράφονται όλα τα σημεία ελέγχου, ωστόσο, δεν διαγράφονται οι αισθητήρες και η ανατημένη θέση.

⚠ Εφαρμόστε την διπλή διακοπή ρεύματος μόνο για την εφαρμογή που θέλετε να μηδενίσετε τις ρυθμίσεις!

- Ορίστε την εφαρμογή στα μιά της κινήσής της.

1) Απενεργοποιήστε την τροφοδοσία ισχύος για 2 δευτερόλεπτα.

2) Ενεργοποιήστε εκ νέου την τροφοδοσία ισχύος ρεύματος για 5 έως 15 δευτερόλεπτα.

3) Απενεργοποιήστε την τροφοδοσία ισχύος για 2 δευτερόλεπτα.

4) Ενεργοποιήστε εκ νέου την τροφοδοσία ισχύος ρεύματος:

- ▶ Η εφαρμογή μετακινείται για λίγα δευτερόλεπτα.

ⓘ Εάν η εφαρμογή βρίσκεται στην ανώτερη ή κατώτερη δυνατή θέση, τότε θα κάνει μια σύντομη κίνηση μπρος-πίσω.

5) Πιέστε παρατεταμένα το κομπτί PROG στη νέα μονάδα Smooove Origin io, έως ότου η εφαρμογή κάνει μια σύντομη κίνηση μπρος-πίσω: όλα τα σημεία ελέγχου io έχουν διαγραφεί και η ρύθμιση του νέου σημείου ελέγχου io έχει ολοκληρωθεί.

- Ακολουθήστε τα βήματα που αναφέρονται στην ενότητα "Θέση σε λειτουργία" για να προσθέσετε σημεία ελέγχου io.

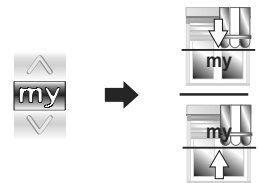
↳ Σχήμα K

## 9. Τεχνικά δεδομένα

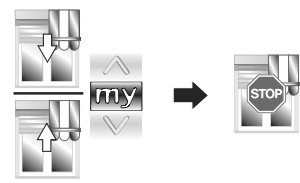
Ραδιοσυχνότητα:	868,95 MHz, io homecontrol®
Κλάση ασφαλείας:	Κλάση III
Θερμοκρασία λειτουργίας:	0 °C έως +60 °C + 32 °F έως + 140 °F
Διαστάσεις του πλαισίου Somfy (A) σε χιλιοστά (Y x Π x B):	80 x 80 x 10
Διαστάσεις της μονάδας (B) σε χιλιοστά (Y x Π x B):	50 x 50 x 10
Τροφοδοσία:	1 μπαταρία 3 V τύπου CR 2430
Βαθμός προστασίας:	IP 30

Διαχωρίστε τα κελιά αποθήκευσης και τις μπαταρίες από τους άλλους τύπους απορριμμάτων και ανακυκλώστε τα μέσω της τοπικής υπηρεσίας συλλογής απορριμμάτων.

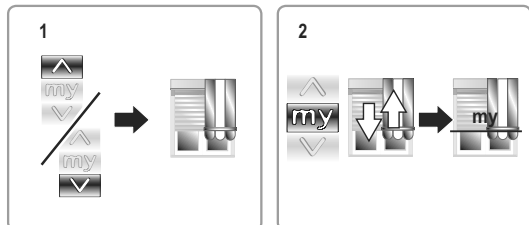
## F



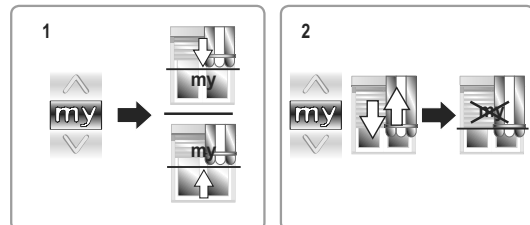
## G



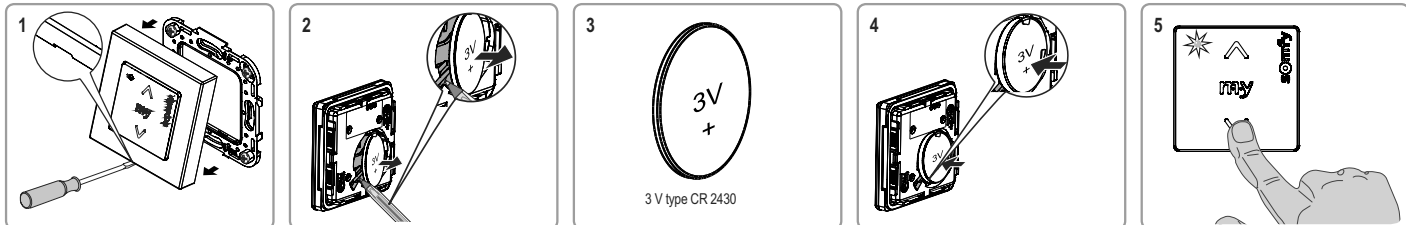
## H



## I



## J



## K

