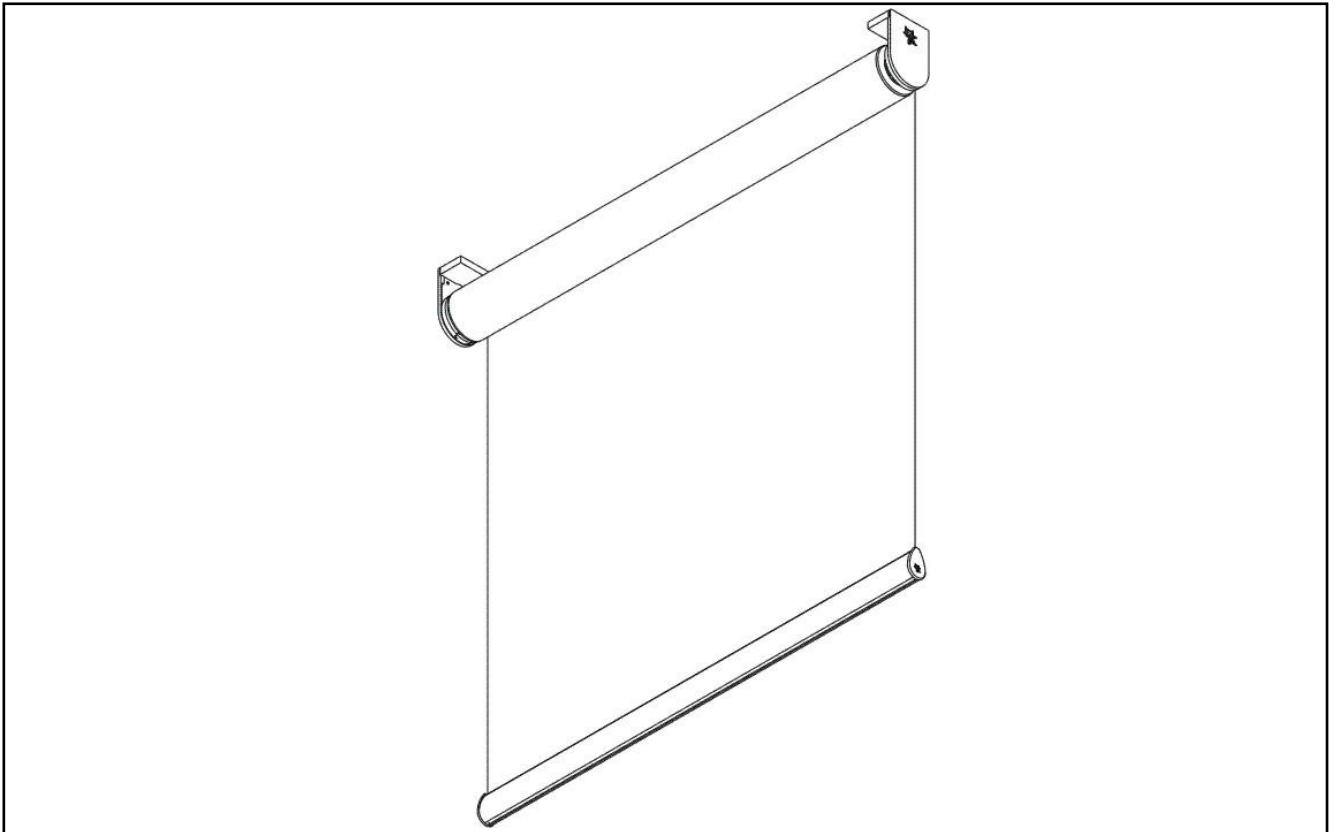


Installation and User Manual

March 2020

EN



Roller Blind System SG 4930 / SG 4970

EN Installation and User Manual

CN 安装和用户手册

JP 取り付けおよび使用説明

Content

1	General overview	3
1.1	User information	3
1.2	Intended use / Guarantee	3
1.3	Other applicable documents	3
1.4	Safety instructions	3
1.5	Maintenance, inspection and repair tips.....	3
2	Transportation, storage	3
2.1	Transportation	3
2.2	Storage	3
3	Installation	3
3.1	Installation instructions, aids and personal protection	3
3.2	Motorisation.....	4
3.3	Unpacking	4
3.4	System handling.....	4
3.5	Overhead and wall installation	4
4	Maintenance	4
4.1	Repairs / Inspection.....	4
4.2	Cleaning	4
4.3	Care hints for fabrics	4
4.4	Disposal.....	4
5	EU conformity.....	4
6	Ceiling Installation	5
6.1	Motor right	5
6.2	Dismounting	6
7	Wall Installation	6
7.1	Motor right	6
8	Ceiling/Wall Installation with Installation Profile	7
9	Side guide Installation	8
10	Child safety	9
11	Programming end stop positions	9
11.1	See motor manuals	9

1 General overview

1.1 User information

The Operating and Installation Instructions help to acquaint you with the product and its possible applications. They contain important tips to support the correct and safe operation of the product. Please retain a copy of this manual. It is to be read, understood and adhered to by each person who works with or on the system in the following tasks: installation, operation, maintenance and cleaning, troubleshooting.

This manual does not replace your **personal responsibility** as fitter or operator.

1.2 Intended use / Guarantee

The product is intended for use exclusively in accordance with these specifications and this manual, i.e. for: **Internal shading of windows (no outdoor installation).**

A different use or use beyond this scope is not considered intended use. The manufacturer / supplier is not liable for any resulting damage. Non-compliance releases Silent Gliss from its liability. The guarantee excludes faults that are not attributable to material or fabrication faults, but have arisen as a result of incorrect operation by the purchaser or improper care or other personal negligence. Troubleshooting measures falling outside of the guarantee will be carried out by Silent Gliss or another appropriate retailer at the cost of the purchaser.

1.3 Other applicable documents

Every product supplied includes documents that are a component part of the operating and installation instructions: *safety instructions, scale drawing, installation instructions.*

1.4 Safety instructions

The relevant safety laws in the country of operation must be adhered to. The following tips or symbols are used throughout:



Warning - risk of injury! Highlights possible hazards from mechanical workings which could lead to injury or even death.



Use eye protection! Eye protections must be worn during all drilling work.



General warning sign! Highlights general information.

The product may be installed only in a faultless condition (no transportation damage, etc.) and only as intended, in awareness of safety and hazards and in accordance with all tips in this manual. Faults that could impair safety and functionality must be repaired.

The user (end customer) must have read and understood the operating instructions after installation and operational start-up are completed.

1.5 Maintenance, inspection and repair tips



Work must only be carried out by qualified specialists.

2 Transportation, storage

2.1 Transportation



The product may be transported only in suitable and sufficient protective packaging (manufacturer's packaging).

Curved products (rails, etc.) require wooden crating.

Waste and packaging material is to be disposed of in line with local regulations.

Keep packaging material out of the reach of children. Packing sheets, Styrofoam pieces and other small parts can be dangerous for children to play with.

2.2 Storage



Products and their accessories are to be stored in suitable packaging in dust-free spaces with normal humidity.

3 Installation

3.1 Installation instructions, aids and personal protection

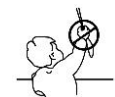


Local safety regulations must be observed during installation of the product (stable ladders, etc.).



Warning! (if applicable)

Young children can be strangled by loops in pull cords, chains, tapes and inner cords that operate the product. To avoid strangulation and entanglement, keep cords out of the reach of young children. Cords may become wrapped around a child's neck. Move beds, cots



and furniture away from window covering cords. Do not tie cords together. Make sure cords do not twist and create a loop.



This Installation and User Manual contains the fitting information for the main system types. For other optional fitting types not shown in this manual please refer to the supplier.

3.2 Motorisation



Electrical installation must be carried out by a certified electrician in accordance with the legal regulations and standards of the relevant country.

3.3 Unpacking



Unpack components carefully. Waste and packaging material is to be disposed of in line with local regulations. Keep packaging material out of the reach of children. Packing sheets, Styrofoam pieces and other small parts can be dangerous for children to play with. Check delivery items against delivery note.

3.4 System handling



Please note the following during unpacking and installation: a) do not cause contamination from unwashed hands. b) do not allow moisture to get on the fabric. c) avoid causing kinks and snags (e.g. by dragging over surfaces and edges).

3.5 Overhead and wall installation



During installation, window handles and other protruding items and fittings must not impair the function of the product. The fixing material should be chosen to suit the background. The fitter is responsible for selecting the correct fixing materials.

Check: Raise and lower blind and check correct winding and square hanging of the fabric.

4 Maintenance

4.1 Repairs / Inspection



Any repair work required by the system may only be carried out by authorised specialists. Only original replacement parts may be used for repairs.

4.2 Cleaning



The product and its components, such as mouldings end caps, etc., must not be treated with aggressive cleaning products. It is best cleaned with a slightly damp cloth.

For heavier soiling, warm water with a neutral, non-abrasive cleaning product (pH-neutral domestic washing-up liquid) may be used.

4.3 Care hints for fabrics



Washable!



Do not tumble dry



Do not iron!



Do not dry clean!



Do not bleach!

4.4 Disposal



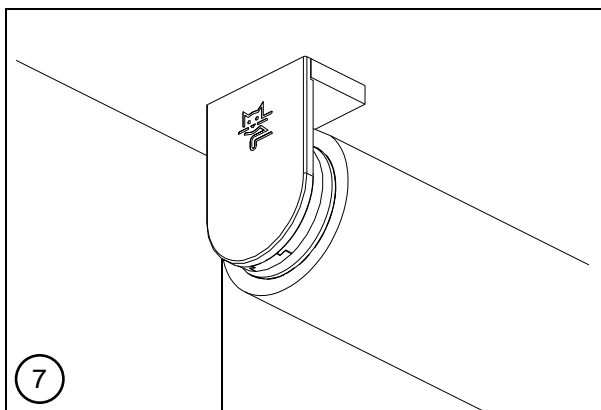
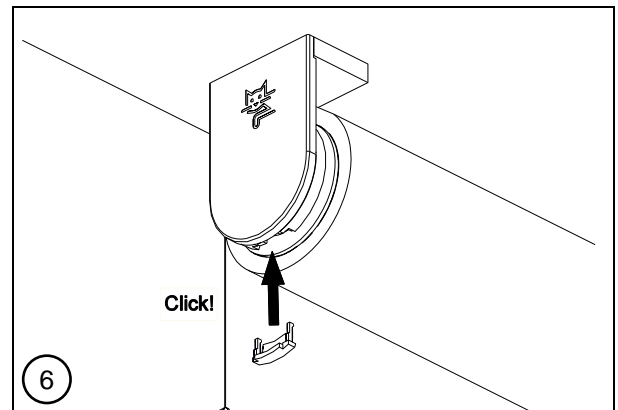
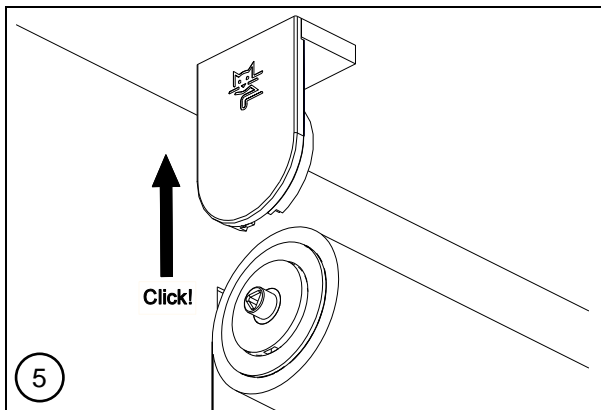
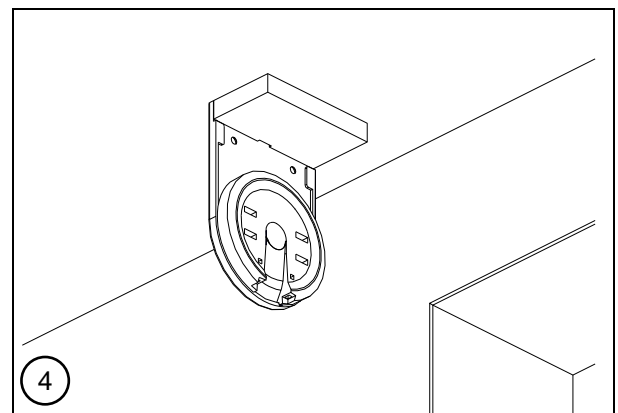
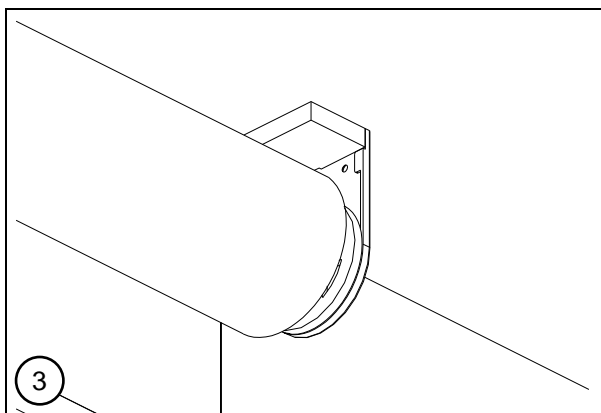
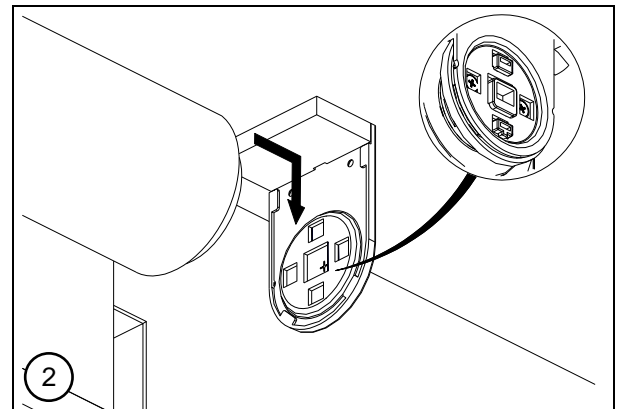
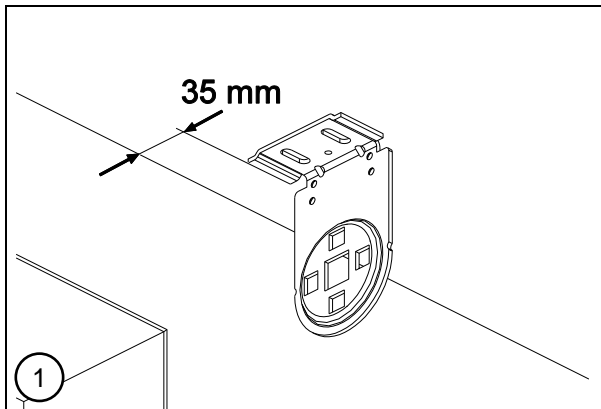
The product must be disposed of in line with local waste disposal regulations for industrial waste.

5 EU conformity

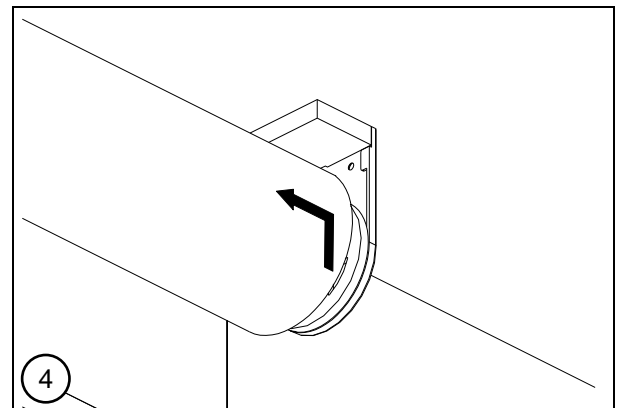
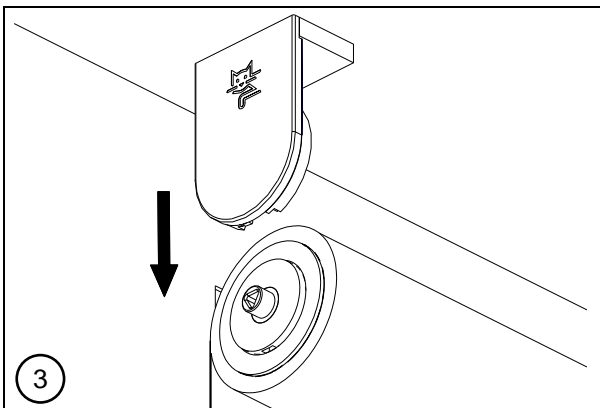
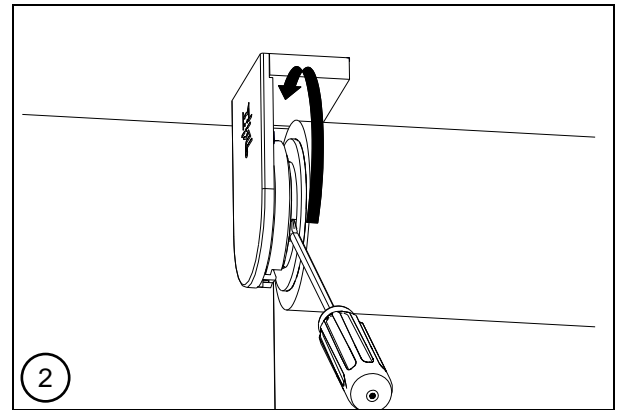
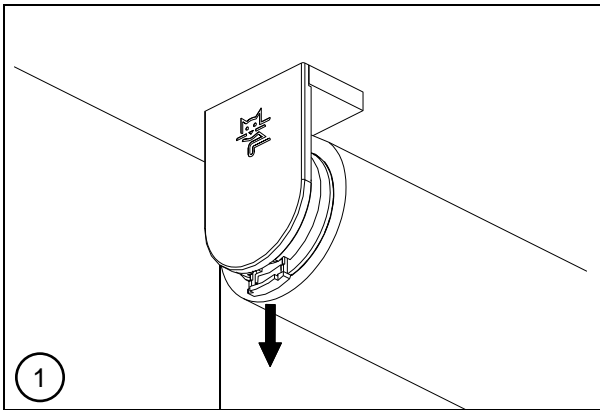
EU conformity has been certified. This documentation can be requested from Silent Gliss.

6 Ceiling Installation

6.1 Motor right

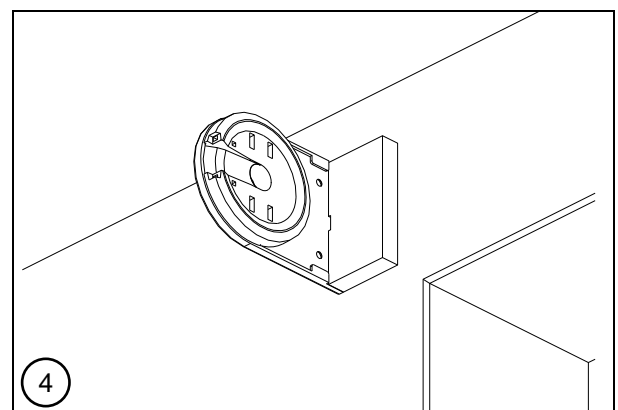
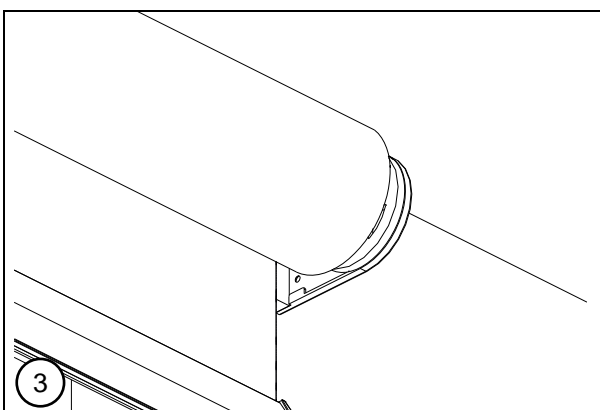
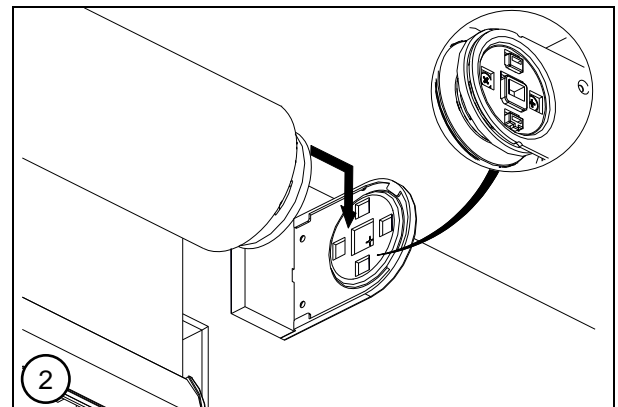
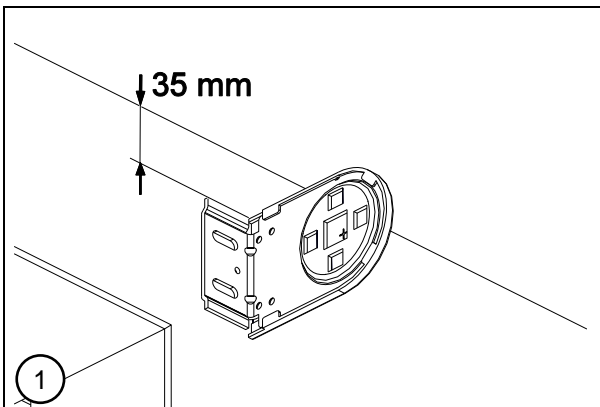


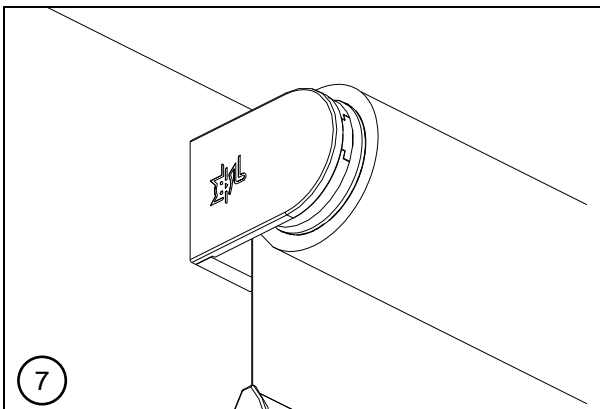
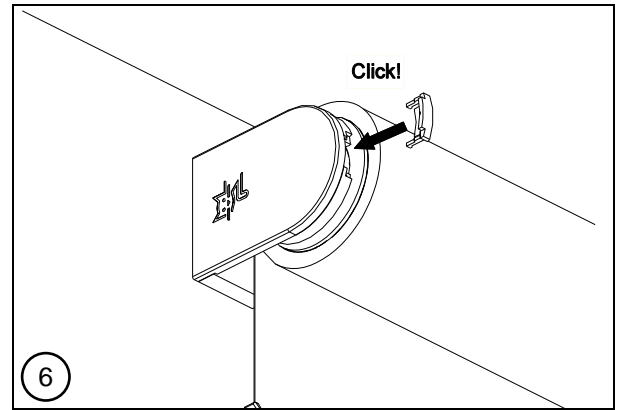
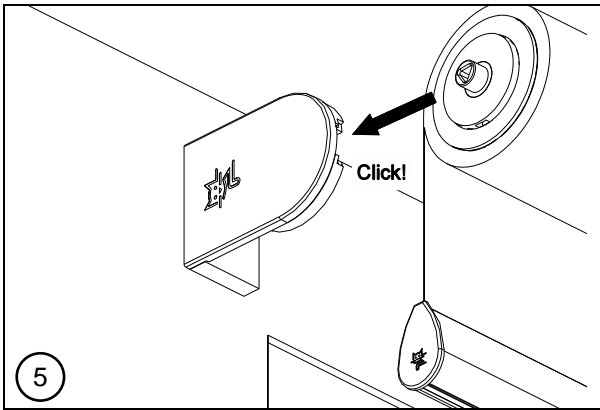
6.2 Dismounting



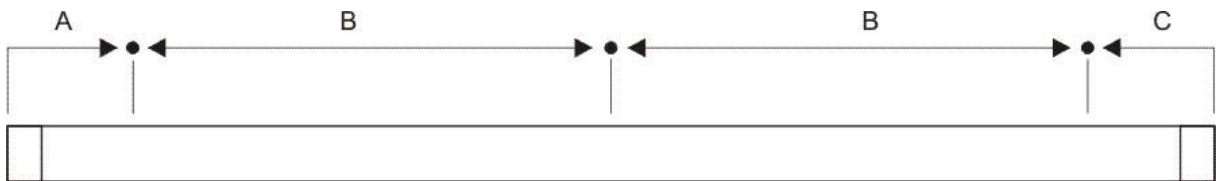
7 Wall Installation

7.1 Motor right

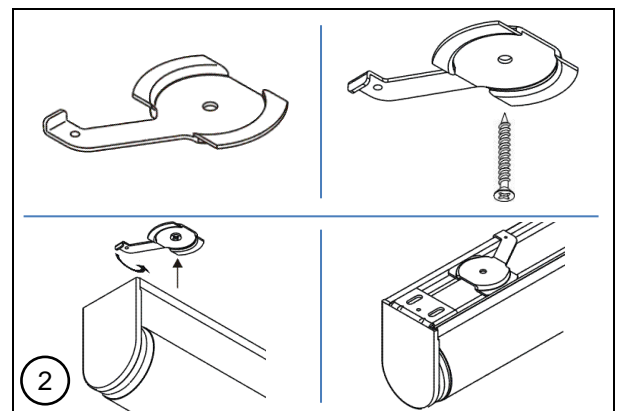
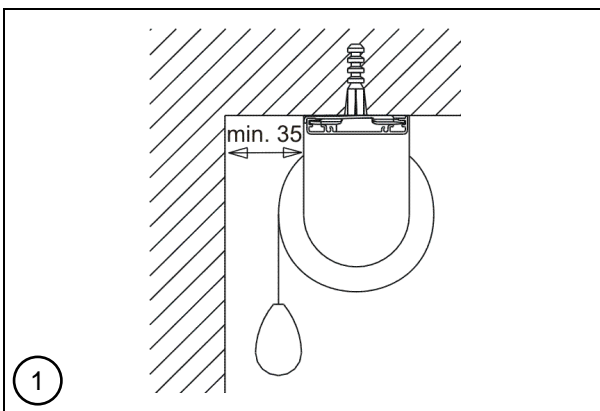


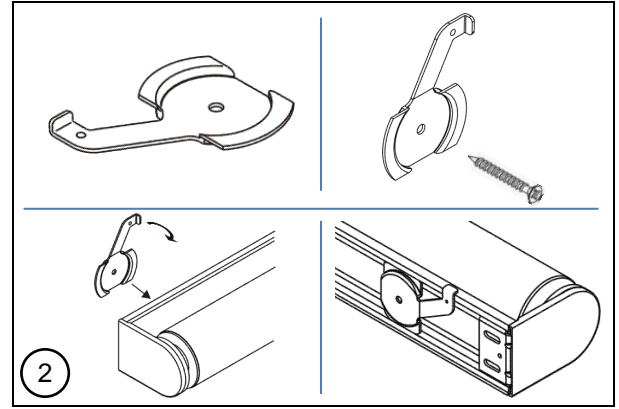
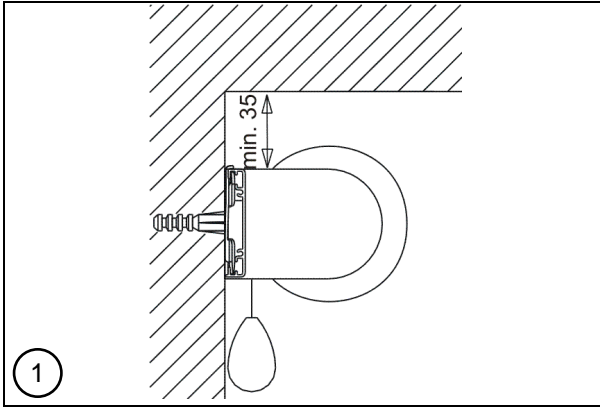


8 Ceiling/Wall Installation with Installation Profile

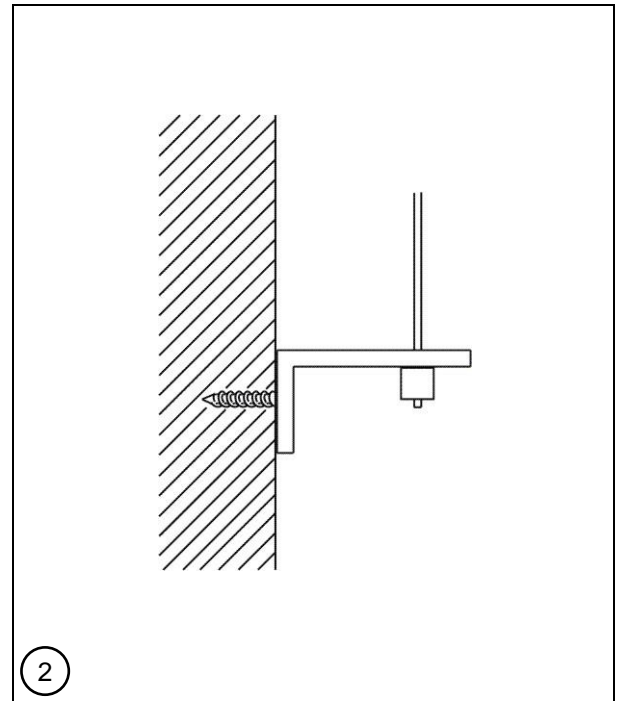
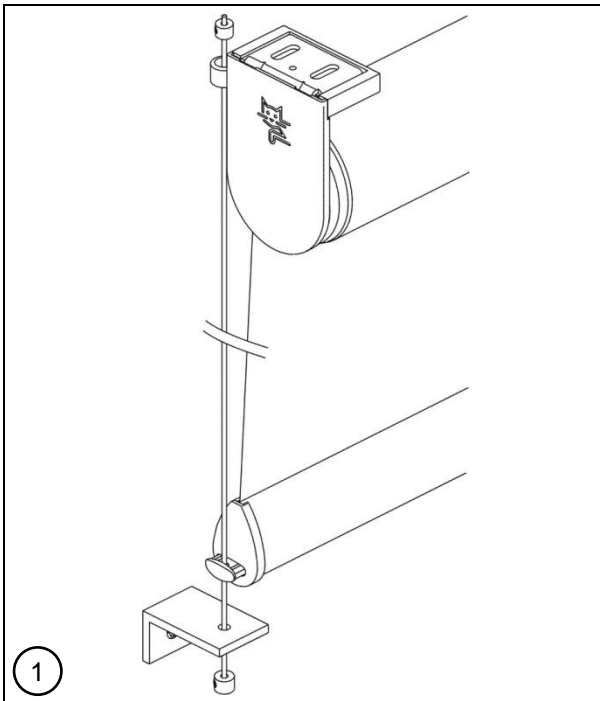


System	A (mm)	B (mm)	C (mm)
SG 2700	100	Max. 700	100

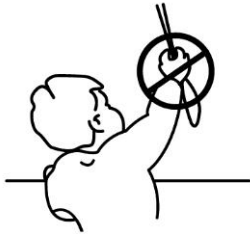




9 Side guide Installation



10 Child safety

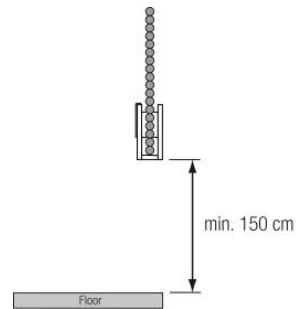


Warning!

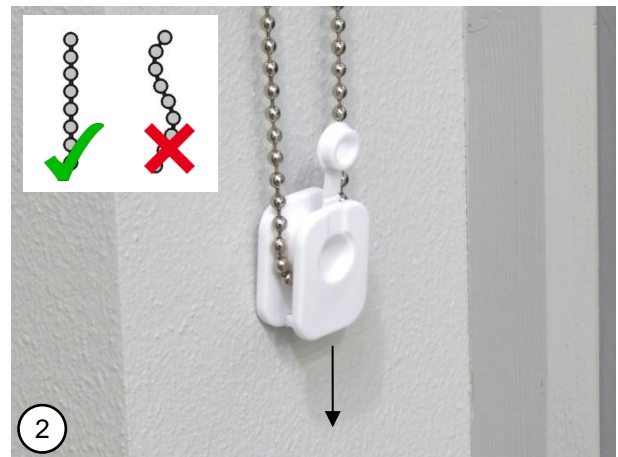
Young children can be strangled by loops in pull cords, chains, tapes and inner cords that operate the product. To avoid strangulation and entanglement, keep cords out of the reach of young children. Cords may become wrapped around a child's neck. Move beds, cots and furniture away from window covering cords. Do not tie cords together. Make sure cords do not twist and create a loop.

Children can strangle if this safety device is not installed. Always use this device to keep cords and chains out of reach of children.

Fixing instruction for the device:



This retaining device should be installed at the maximum distance possible from the control mechanism to prevent the looped pull cord(s) becoming slack.



11 Programming end stop positions

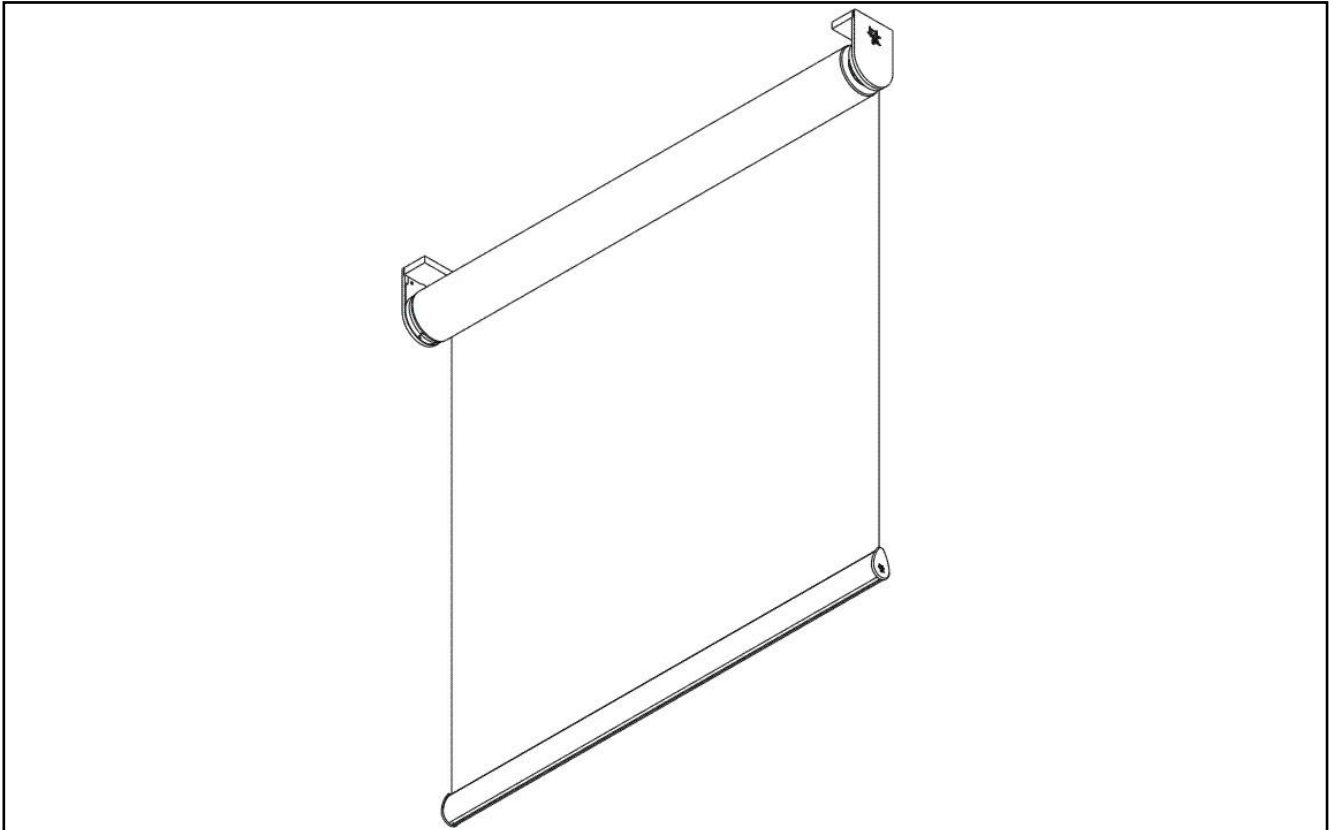
11.1 See motor manuals

www.silentgliss.com

安装和用户手册

2020年3月

CN



卷帘系统

SG 4930 / SG 4970

目录

1	常规信息	3
1.1	用户信息	3
1.2	常规使用/保修	3
1.3	同时适用的文件	3
1.4	安全信息	3
1.5	维护、检查和维修提示	3
2	运输、储藏	3
2.1	运输	3
2.2	储藏	3
3	安装	3
3.1	安装设施、辅助工具和人员保护	3
3.2	机动化	4
3.3	拆开包装	4
3.4	系统处理	4
3.5	顶装和侧装	4
4	保养	4
4.1	维修/检查	4
4.2	清洁	4
4.3	材料保养说明	4
4.4	废物处理	4
5	欧盟符合性声明	4
6	天花板安装	5
6.1	电机右	5
6.2	拆卸	6
7	墙面安装	6
7.1	电机右	6
8	带有安装配置文件的天花板/墙壁安装	7
9	侧导板安装	8
10	儿童安全装置安装	9
11	编程终点位置	9
11.1	参见电机手册	9

1 常规信息

1.1 用户信息

操作和安装说明能协助更加容易地认识产品及其应用范围。它包含了如何正确及安全地使用本产品的重要信息。请妥善保管本手册！所有涉及以下工作的人员，或者使用本产品的用户都必须阅读、理解并且使用本手册：安装、操作、维护和清洁、故障排除。

但是本手册并不能取代您作为安装员和操作员的个人责任

1.2 常规使用/保修

本产品只能根据当前的规范和手册进行使用。尤其适用于：**室内遮阳（不适用于室外安装）**。

任何其他用途都将被视为不当使用。制造商/供应商不对任何造成的损害承担责任。不遵守行为将解除格宁斯的责任义务。

保修不包括不是由于材料或制造缺陷所造成，而是由于客户错误的操作、护理不当或者其它的个人疏忽所导致。保修之外的故障维修应由买方支付费用，并通过格宁斯公司或者相应经销商进行。

1.3 同时适用的文件

每个提供的产品都包括文档，它们都是操作和安装说明的组成部分：**安全信息、比例图、安装说明**

1.4 安全信息

必须相应地遵守在全国适用的安全性法规。

通常采用下列提示或符号：



注意受伤危险！标明通过机械运动可能导致损伤甚至死亡的潜在危险！



使用眼睛保护装置！进行钻探工作时请务必使用眼睛保护装置。



一般信息标识！
标识常规信息。

产品只允许符合本手册中的所有说明，在完好无损的状态下（无运输损伤，等等），以常规目的、安全并且有危险防范意识地进行安装。

所有可能影响安全性和功能的干扰及故障必须排除。

成功完成安装以及试运行后，操作员（终端用户）必须已经阅读并且已经理解操作说明。

1.5 维护、检查和维修提示



这项工作必须由合格的专业人员进行。

2 运输、储藏

2.1 运输



该产品只允许通过适当及有足够保护装置的包装进行运输（制造商包装）。

对于已经弯曲的产品（导轨等等），务必使用木制箱子或者类似包装。

废弃物和包装材料应按照当地法规进行处理。

请将包装材料远离儿童。包装薄膜、聚苯乙烯泡沫塑料零件以及其它的小部件都可能成为儿童玩耍的危险物品！

2.2 储藏



产品及其所属配件应采用适当的包装储存于正常温度以及尘土较少的场所

3 安装

3.1 安装设施、辅助工具和人员保护



安装产品时必须遵守当地的安全规则（稳定的梯子等）！



警示

兒童有可能因纏繞本產品的拉繩、索鏈、簾帶和內置拉繩而窒息身亡。為避免勒束窒息的危險，請將拉繩置於兒童接觸不到的地方。拉繩可能導致兒童頸部被纏繞。窗戶拉繩附近請勿放置小床和傢俱。請勿將拉繩綁在一起。確保勿將拉繩扭轉或打結。



本《安装和用户手册》包含主要系统类型的装配信息。对于本手册中未显示的其他可选配件类型，请咨询供应商。

3.2 机动化



电气安装必须由合格的电工按照各自国家的法律法规和标准进行。

3.3 拆开包装



小心地拆开每个部件的包装

废弃物和包装材料应按照当地法规进行处理。请将包装材料远离儿童。包装薄膜、聚苯乙烯泡沫塑料零件以及其它的小部件都可能成为儿童玩耍的危险物品！根据交货清单检查交货内容。

3.4 系统处理



以下提及的几点必须在进行拆箱和安装时注意： a) 不能因为没有进行手部清洁而造成污染！ b) 窗帘不允许潮湿。 c) 避免发生弯曲或者摩擦（比如通过划过表面或者边缘）。

3.5 顶装和侧装



安装过程中，窗户把手、其他突出物和装置都不允许影响产品的功能。固定材料必须根据安装表面进行选择。安装员

负责选择正确的固定材料。

检查：检查窗帘的上拉下滑、正确的卷起方式以及窗帘的悬挂效果。

4 保养

4.1 维修/检查



系统上的所有维修工作只能由经过授权的人员进行。维修只能使用原装配件。

4.2 清洁



产品及单个部件（比如型材、端盖等等）不得由具有腐蚀性的清洁剂进行处理。最好用稍微润湿的布擦拭。

对于较严重的污渍可以使用热水和中性非磨蚀性的清洁剂进行清洁。

4.3 材料保养说明



可水洗！



不可烘干！



不可熨烫！



不可干洗！



不可漂白！

4.4 废物处理



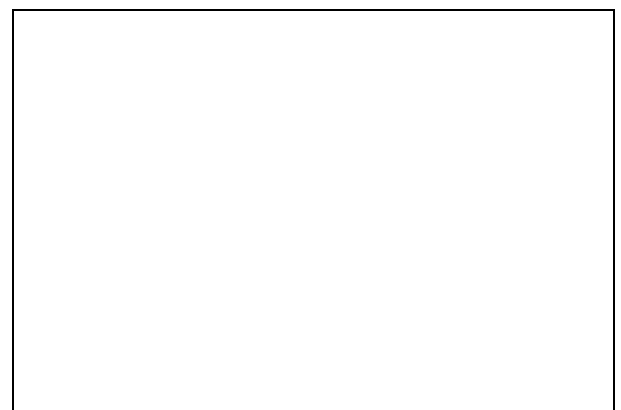
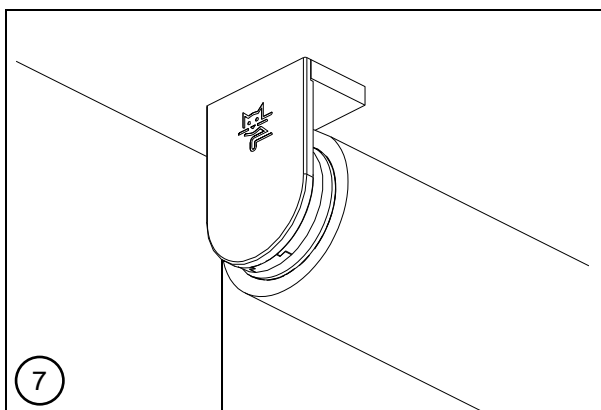
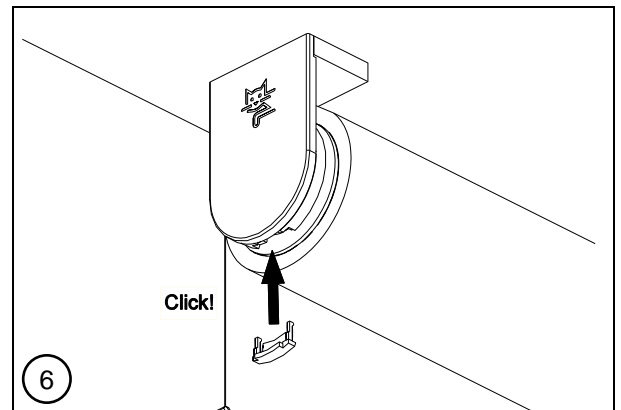
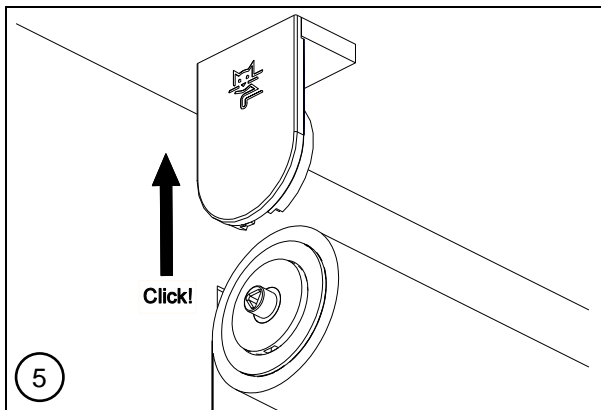
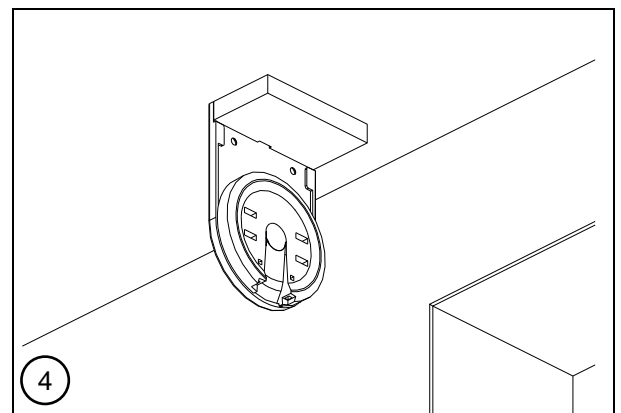
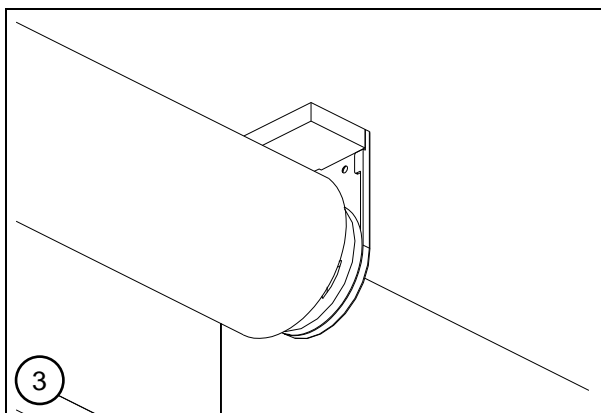
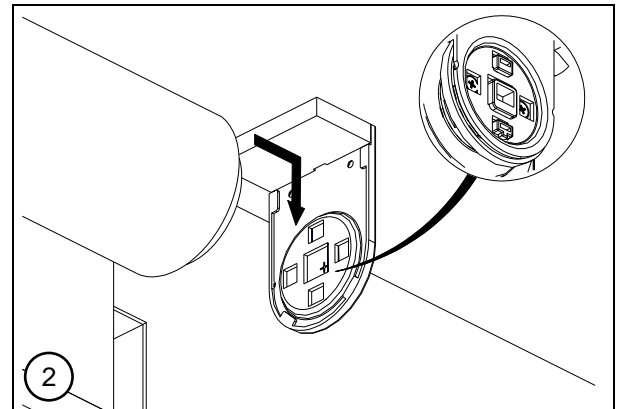
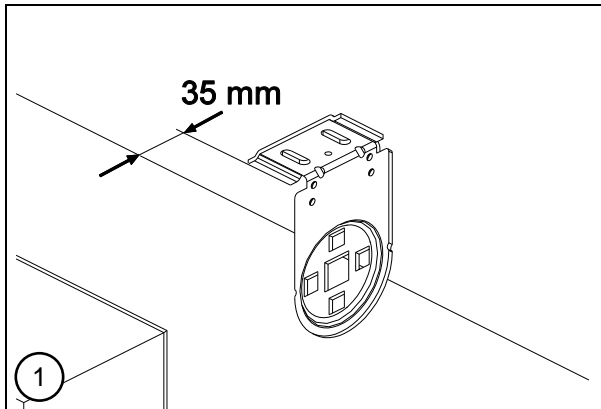
该产品必须按照当地工业废物的处理规定进行处置。

5 欧盟符合性声明

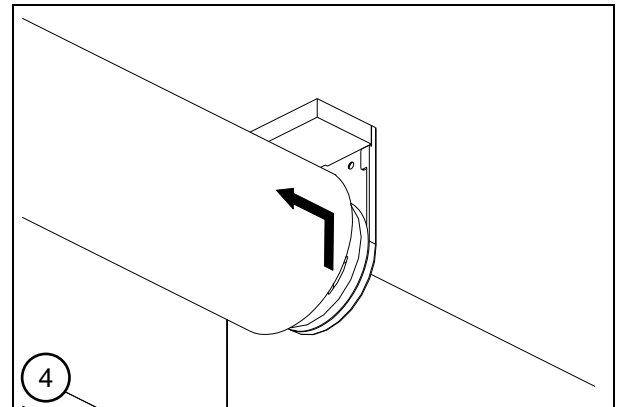
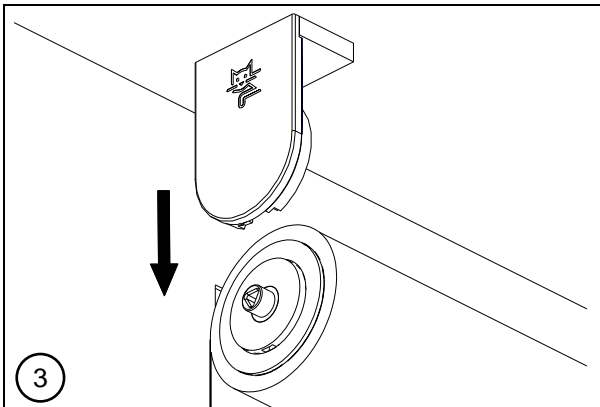
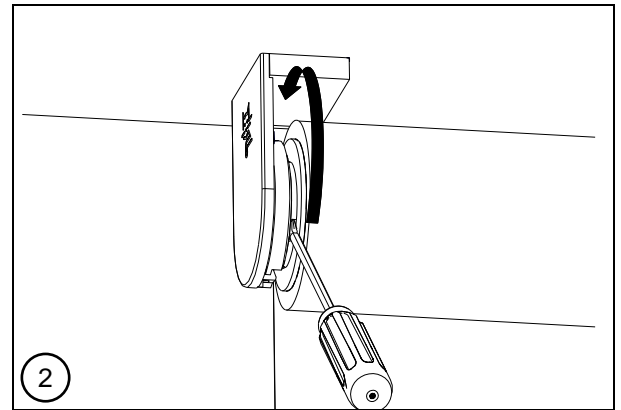
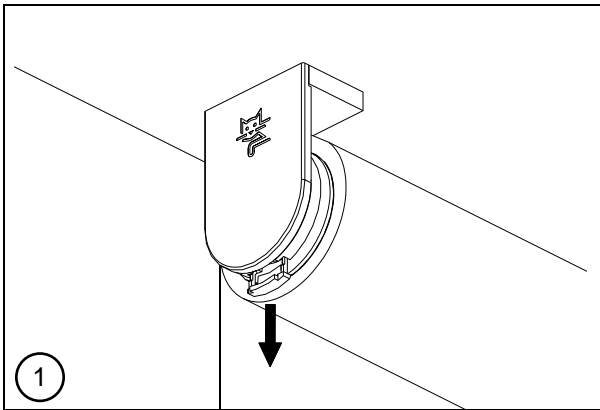
已经证明通过欧盟符合性声明。您可以向格宁斯要求证明。

6 天花板安装

6.1 电机右

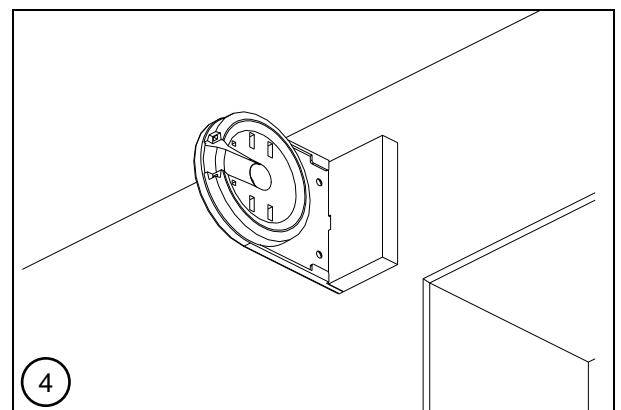
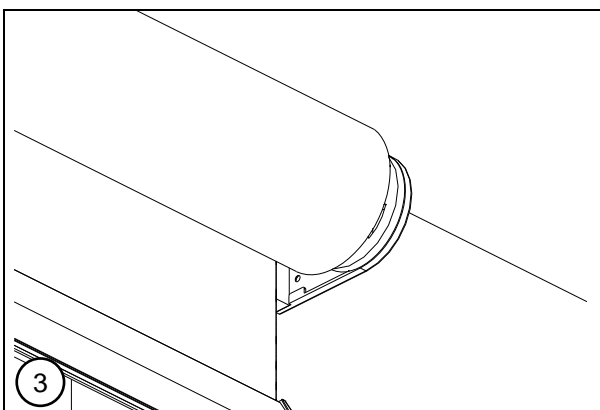
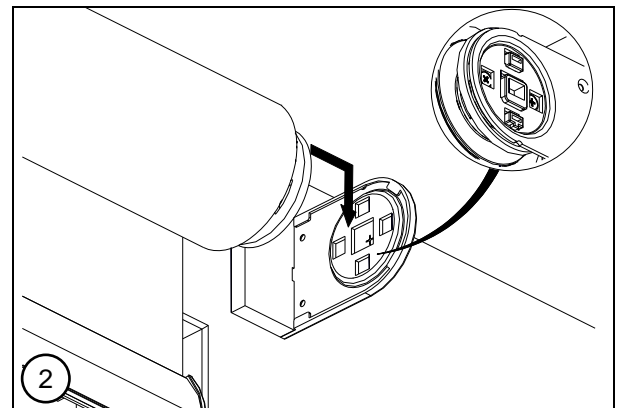
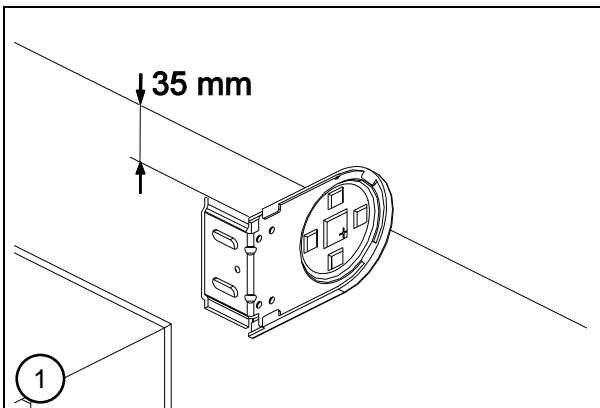


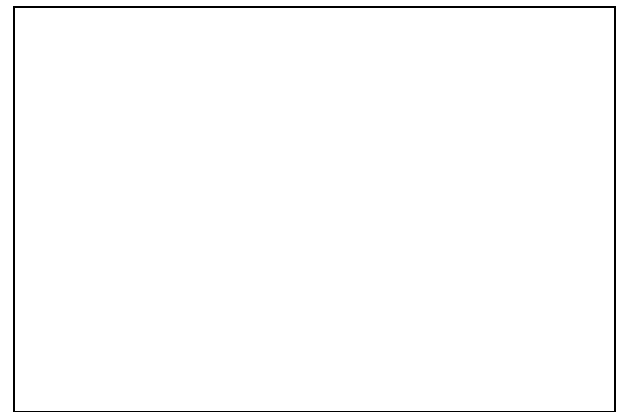
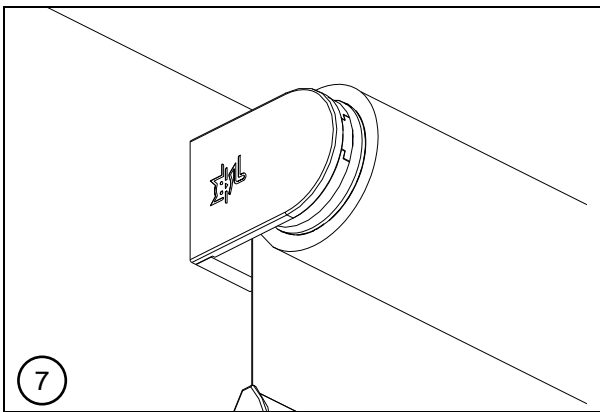
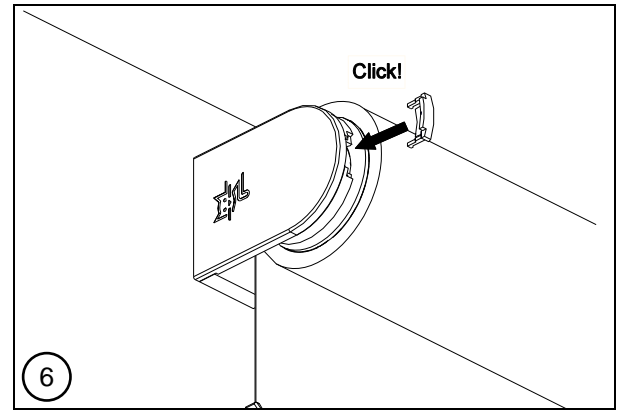
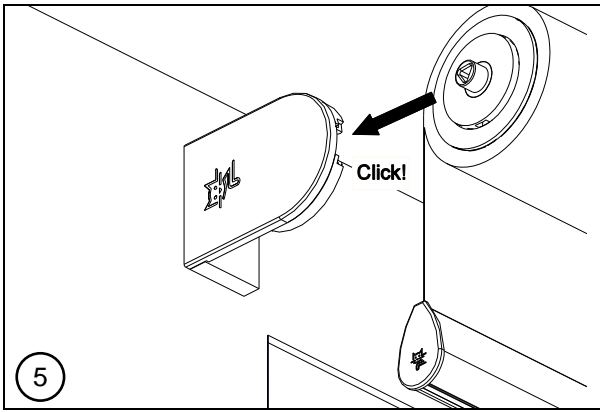
6.2 拆卸



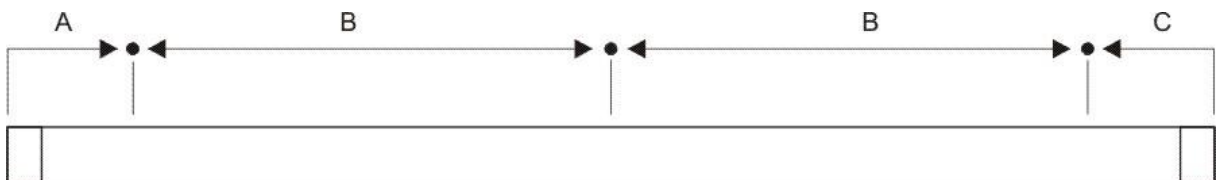
7 墙面安装

7.1 电机右

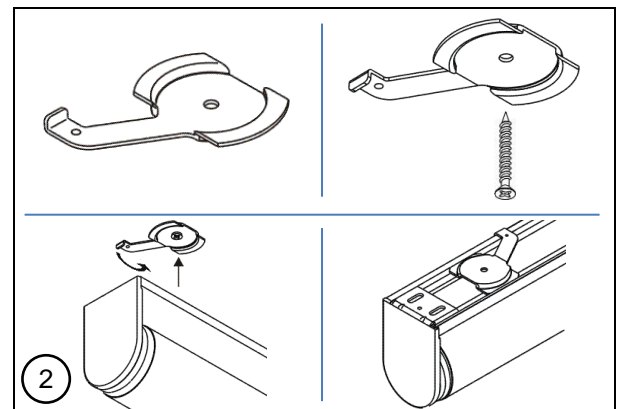
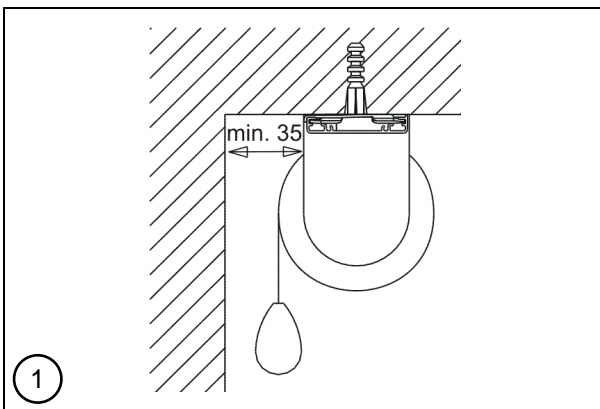


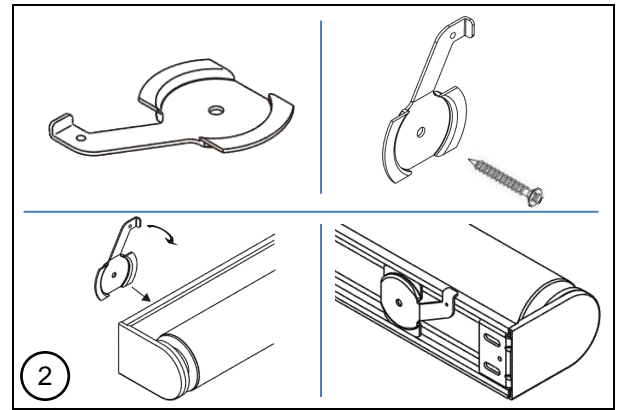
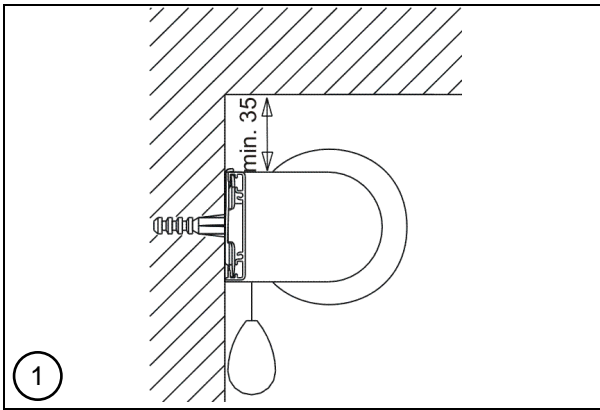


8 带有安装配置文件的天花板/墙壁安装

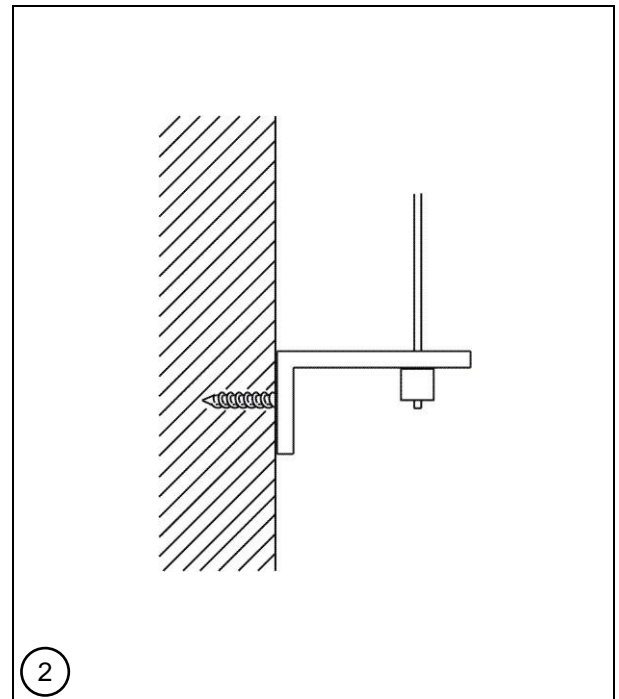
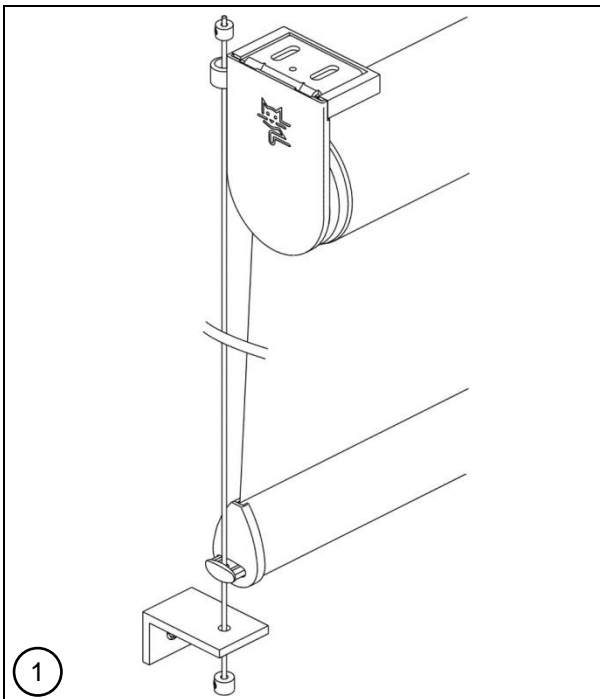


System	A (mm)	B (mm)	C (mm)
SG 2700	100	Max. 700	100

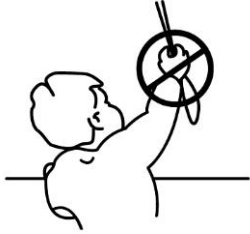




9 侧导板安装



10 儿童安全装置安装

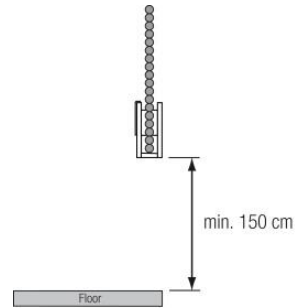


警告

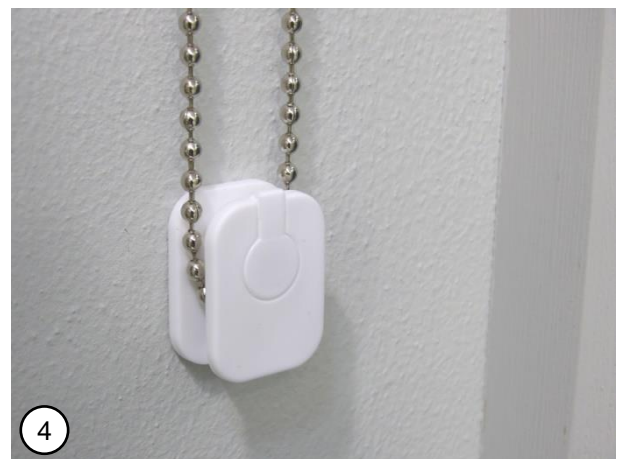
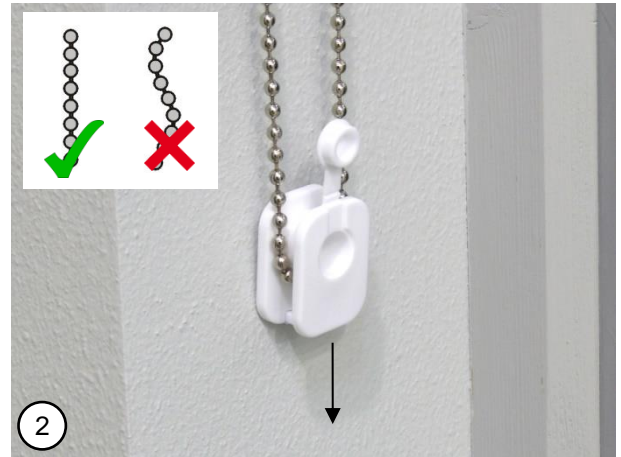
兒童有可能因纏繞本產品的拉繩、索鏈、簾帶和內置拉繩而窒息身亡。為避免勒束窒息的危險，請將拉繩置於兒童接觸不到的地方。拉繩可能導致兒童頸部被纏繞。窗戶拉繩附近請勿放置小床和傢俱。請勿將拉繩綁在一起。確保勿將拉繩扭轉或打結。

如果未安裝此安全裝置，可能會勒住兒童而產生窒息危險。請始終使用該安全裝置，保管電源線和鏈條至兒童無法觸及的位置。

裝置安裝說明



該止動裝置應尽可能地安裝在與控制機械裝置距離最遠的地方，防止環形控制線鬆弛。



11 编程终点位置

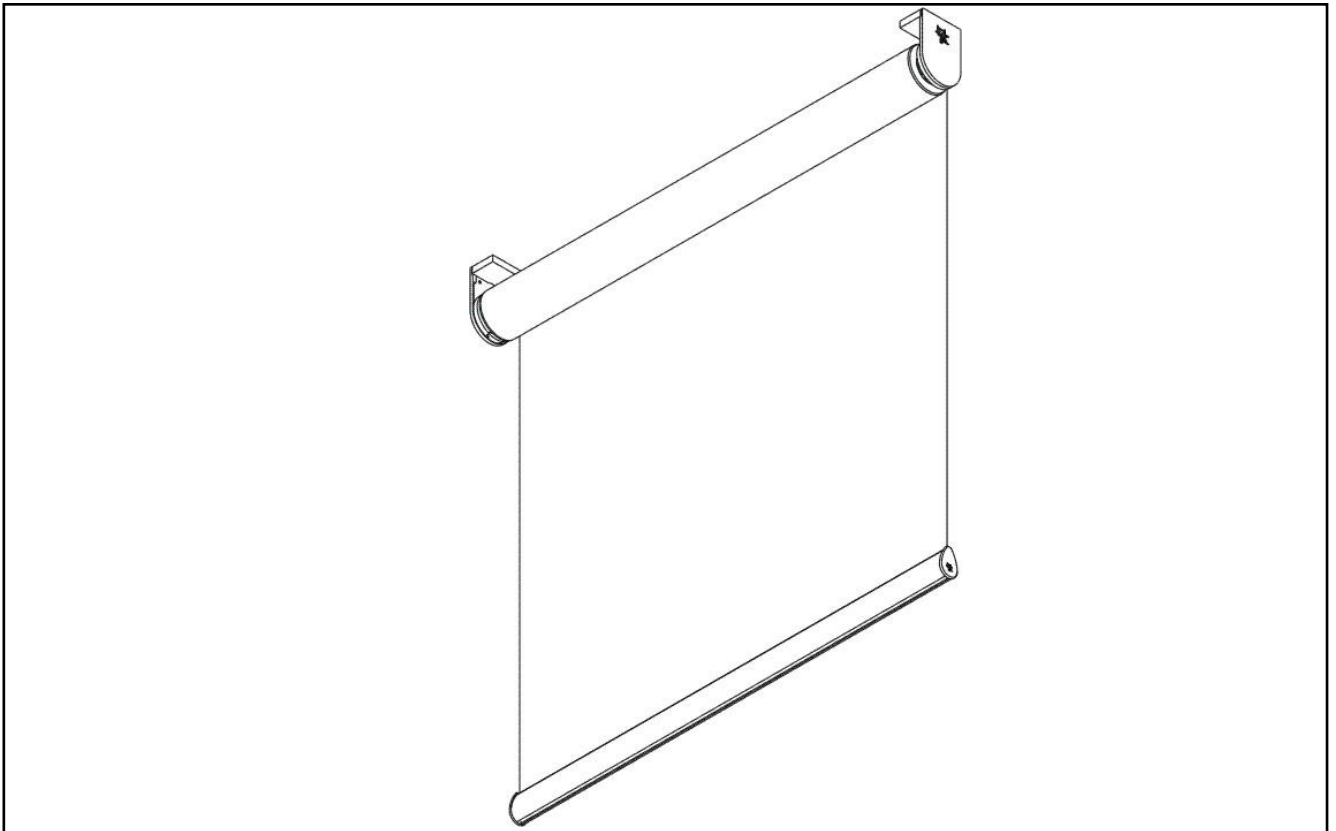
11.1 参见电机手册

www.silentgliss.com

取り付けおよび使用説明書

2020年3月

JP



ローラーブラインドシステム
SG 4930 / SG 4970

目次

取り付けおよび使用説明書	1
2020年3月	1
1 製品の概要	3
1.1 ユーザー情報	3
1.2 用途 / 保証	3
1.3 その他の適用される文書	3
1.4 安全に関する指示	3
1.5 メンテナンス、点検、修理のヒント	3
2 輸送、保管	3
2.1 輸送	3
2.2 保管	3
3 取り付け	3
3.1 据付けに関する説明とアドバイス、個人保護	3
3.2 モーター設置	4
3.3 開梱	4
3.4 システム処理	4
3.5 天井および壁面への据付け	4
4 メンテナンス	4
4.1 修理 / 点検	4
4.2 お手入れ	4
4.3 ファブリックのお手入れのヒント	4
4.4 廃棄	4
5 EU適合	4
6 天井取り付け	5
6.1 モーター右	5
6.2 降車	6
7 壁の取り付け	6
7.1 モーター右	6
8 インストールプロファイルを使用した天井/壁取り付け	7
9 サイドガイドの取り付け	8
10 セーフティリタイナーの取り付け方法	9
11 プログラミング終了位置	9
11.1 モーターのマニュアルを参照	9

1 製品の概要

1.1 ユーザー情報

操作・据付説明書は、製品とその使用方法についてユーザーに知らせるものです。これら説明書には製品を正しく安全に使用する上で役立つ重要なヒントが含まれています。

本書のコピーを保管してください。

本システムを使用する作業員全員が本書を読み内容を理解した上で、据付け、操作、メンテナンス、清掃、不具合の対処時にはその指示に従ってください。

本書は、取付工または操作作業員としての**個人的な責任**の代わりになるものではありません。

1.2 用途 / 保証

本製品は、製品の仕様書および本書に従って使用することが意図されています。例えば**窓の室内シェード**（**屋外には据付け不可**）などがこれに当たります。

指定されている以外の使用または指定範囲を超える使用は、意図された使用とは見なされません。そのため、何らかの損害が生じても製造元／サプライヤーは一切責任を負いません。順守の不履行によりサイレントグリスは免責されます。

材料の欠陥または製造上の欠陥が原因で生じた不具合ではなく、購入者による不適切な操作、不適切なお手入れまたはその他の人為的な過失の結果として不具合が生じた場合、保証は排除されます。不具合の対処は保証対象外となり、購入者側の負担でサイレントグリスまたは別の適切な小売業者が実施します。

1.3 その他の適用される文書

供給される全製品には、操作・据付説明書の構成要素である以下の文書が付属しています：**安全注意事項**、**縮尺拡大図**、**据付説明書**。

1.4 安全に関する指示

製品を使用する国で適用される安全法規を順守してください。

本書では以下のヒントや記号を使用します：



警告

怪我のおそれ！ 怪我や死亡につながるおそれのある機械動作による危険を知らせます。



保護メガネを着用してください！ ドリル作業を行う際には必ず目の保護具を着用してください。



一般的な警告標識！

一般的な情報を知らせます。

製品は異常のない状態（輸送時の損傷などがない状態）で据え付けてください。意図された使用条件に従い、安全と危険について認識し、本書に記載されているすべてのヒントに従ってください。安全性および機能性を損なうおそれのある不具合は修理する必要があります。

ユーザー（エンドユーザー）は、製品の据付けと始動が終了した後、操作説明書を読んで内容を理解しておかなければなりません。

1.5 メンテナンス、点検、修理のヒント



これらの作業は必ず有資格の専門技術者が行ってください。

2 輸送、保管

2.1 輸送



製品は適切かつ十分な保護包装（製造元による包装）に入れた状態で輸送してください。

湾曲した製品（レールなど）には木製のクレート梱包が必要です。

廃棄物や梱包材は各地域の法規に従って処分してください。

梱包材は子供の手の届かない場所に保管してください。危険な場合もありますので、子供が梱包シート、発泡スチロール、小型部品で遊ばないようにしてください。

2.2 保管



製品およびその付属品は、常湿のホコリのない場所に適切に包装して保管してください。

3 取り付け

3.1 据付けに関する説明とアドバイス、個人保護



製品を据え付ける際には、各地域の安全規則に従ってください（安定したはしごなど）。



注意

幼い子供達は、操作コードなどでケガをする恐れがあります。事故を避けるには、コードが子供達にとどかないように注意して下さい。ベッド、ベビーベッドそして家具は製品の操作コードから離して下さい。



また操作コードは縛らないで下さい。そしてコードが捻じれずに輪が出来ているか、ご確認下さい。



このインストールおよびユーザーマニュアルには、主要なシステムタイプに適した情報が含まれています。このマニュアルに示されていないその他のオプションの継手タイプについては、サプライヤにお問い合わせください。

3.2 モーター設置



電気部品の据付けは、必ず有資格の電気技師が各国の法規や基準に従って行ってください。

3.3 開梱



開梱は慎重に行ってください。

廃棄物や梱包材は各地域の法規に従って処分してください。梱包材は子供の手の届かない場所に保管してください。危険な場合もありますので、子供が包装シート、発泡スチロール、小型部品で遊ばないようにしてください。納品書と照らし合わせて納品物を確認してください。

3.4 システム 処理



開梱および据付けの際には次の注意事項に従ってください： a)

汚れた手で製品を汚さないようにすること。

b) 縫製品に水分が付着しないようにすること。c) ねじれやほつれが生じないようにすること（表面やエッジ上を引きずるときなど）。

3.5 天井および壁面への据付け



据付けの際、窓の取っ手やその他の突出した部分、取付け具によって製品の機能が損なわれないように注意してく

ださい。固定具は据付け場所に合わせてお選びください。取付工は適切な固定具を選定する責任があります。



点検：ブラインドを開閉してみて、正しく巻取りされるか、縫製品がまっすぐに吊られているか確認してください。

4 メンテナンス

4.1 修理 / 点検

システムに必要な修理作業は、必ず認可された専門技術者が行ってください。修理の際には純正の交換部品のみを使用してください。

4.2 お手入れ

製品およびそのコンポーネント（押縁やキャップなど）には強力な洗浄剤を使用しないでください。少し湿らせた布で清掃することをお勧めします。



汚れがひどい場合は、お湯と一緒に表面を傷つけない中性洗浄剤（家庭用のpH中性の食器用洗剤）を使用できます。

4.3 ファブリックのお手入れのヒント



拭き取り



塩素漂白禁止



アイロン不可



タンブラー乾燥禁止



漂白しないでください!

4.4 廃棄



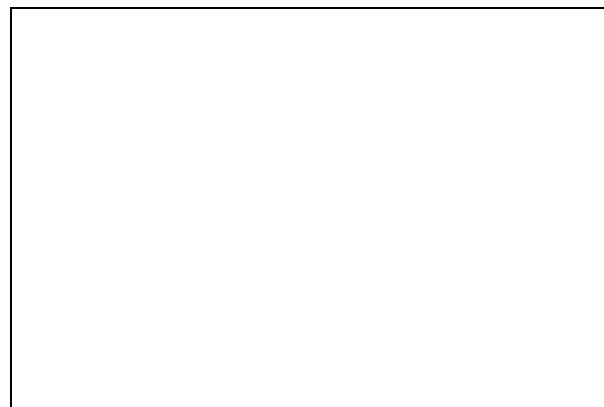
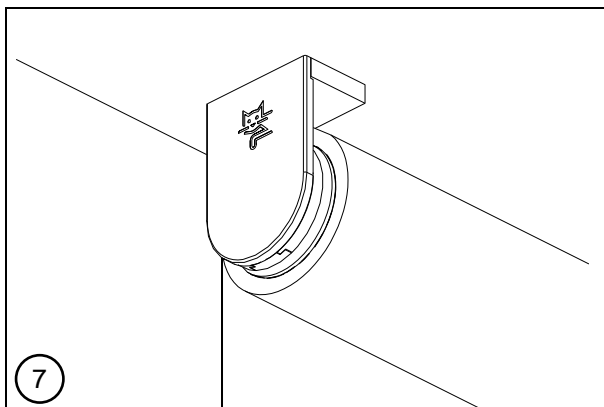
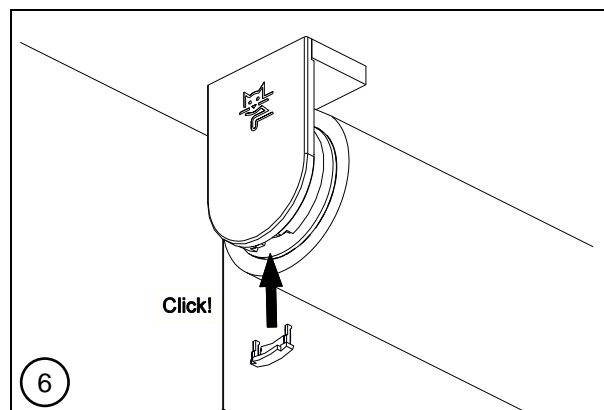
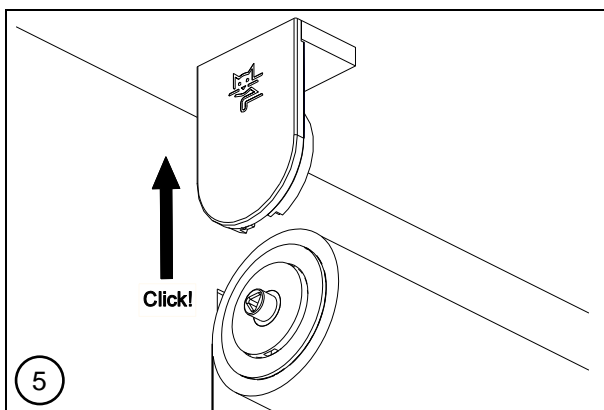
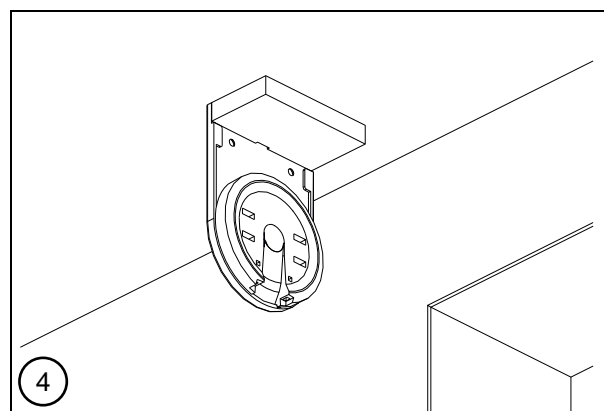
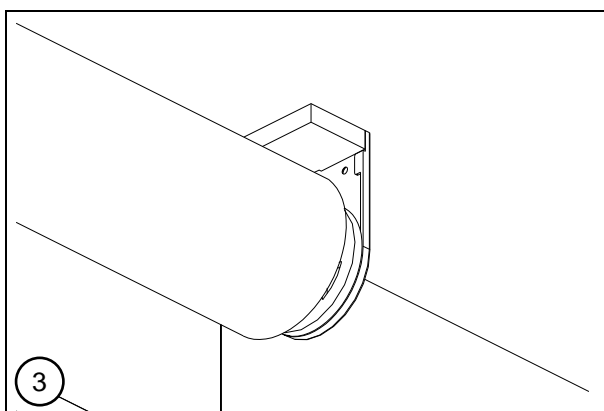
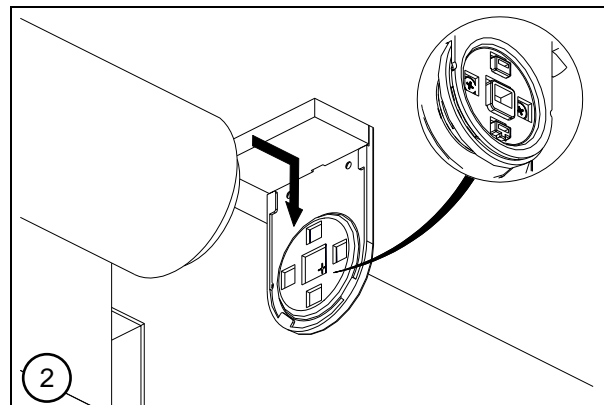
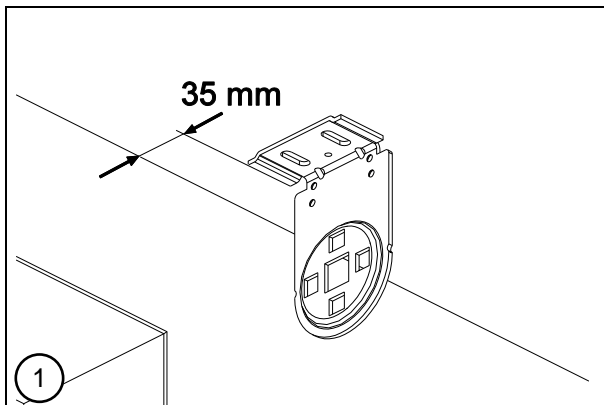
この商品は地域のルールに従って、産業用廃棄物として廃棄ください。

5 EU適合

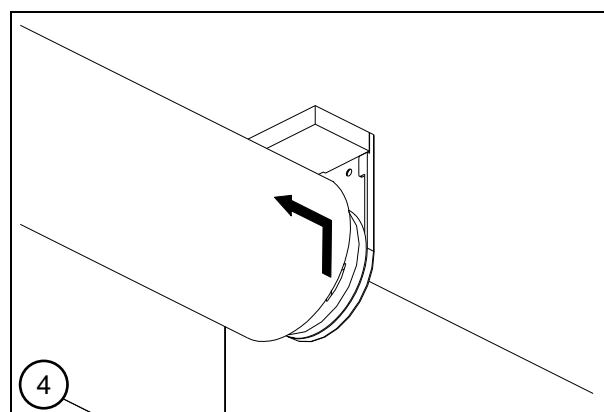
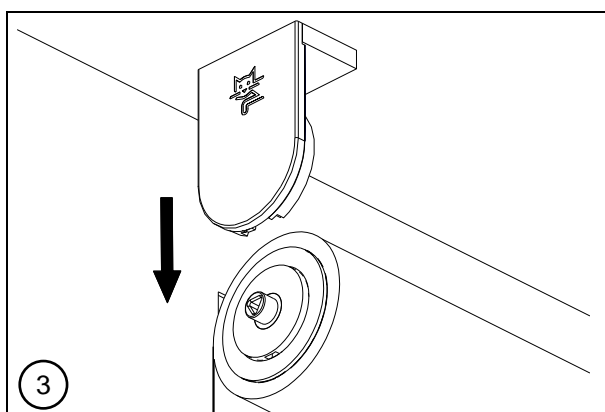
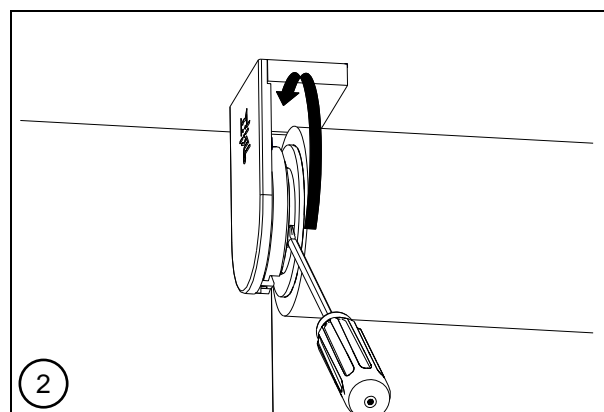
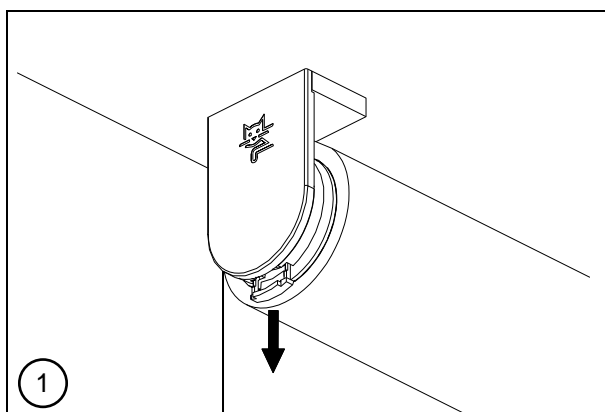
EU-適合を受けています。必要な場合、この認証はサイレントグリスにお求めください

6 天井取り付け

6.1 モーター右

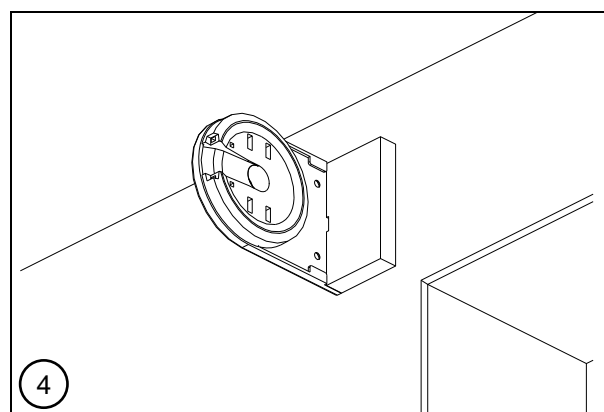
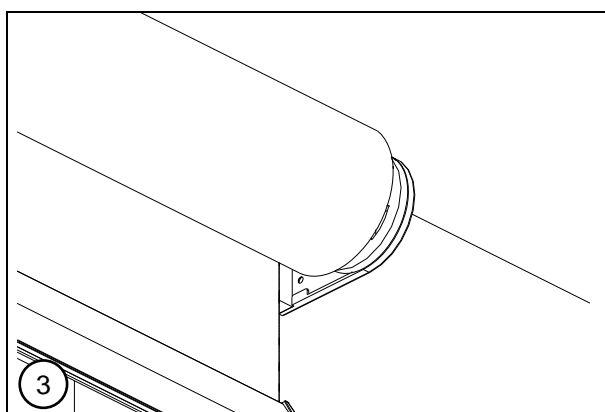
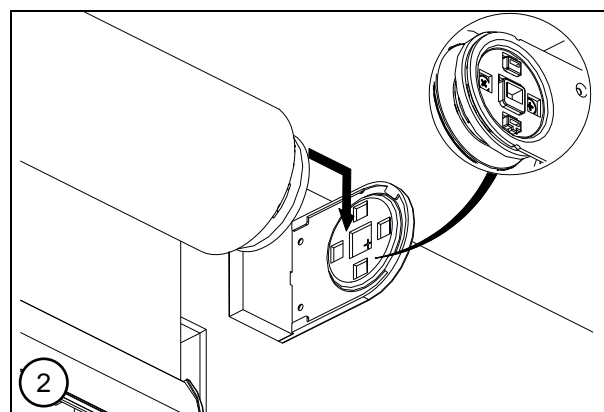
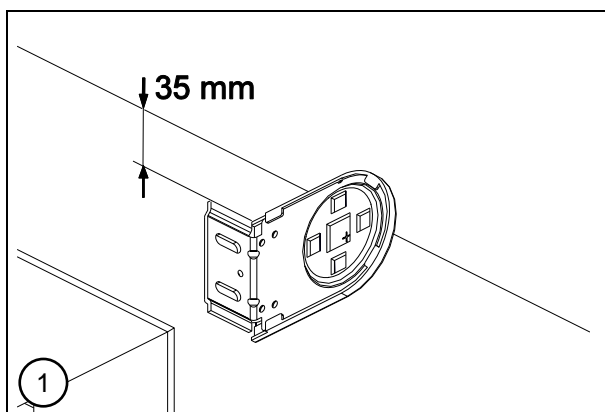


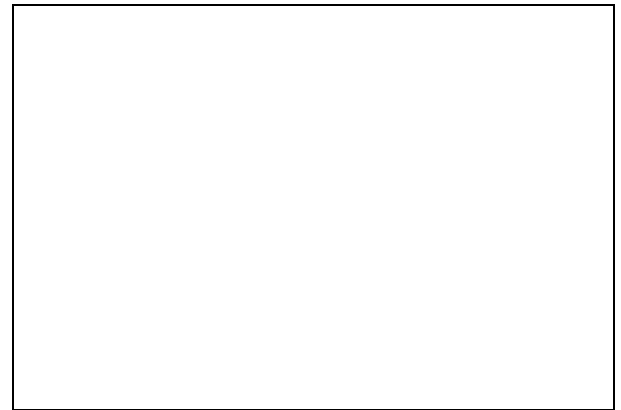
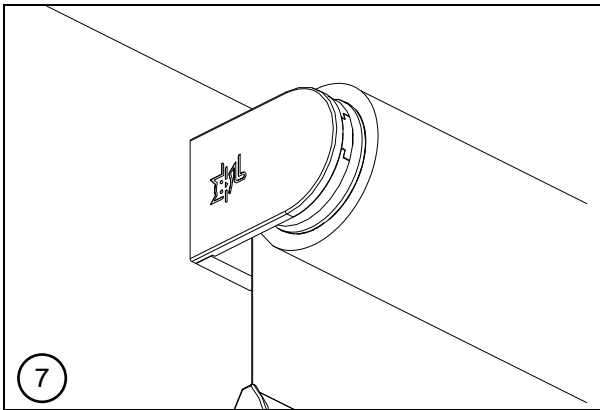
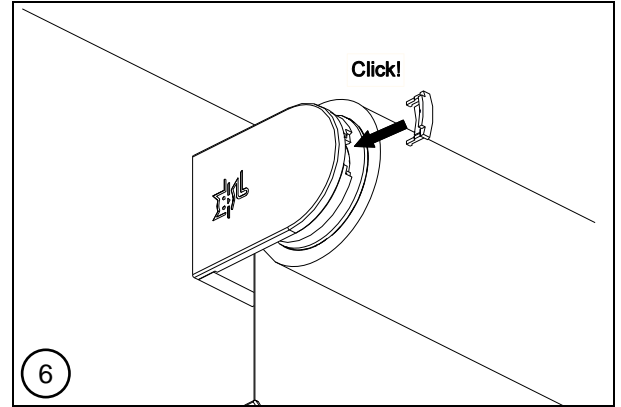
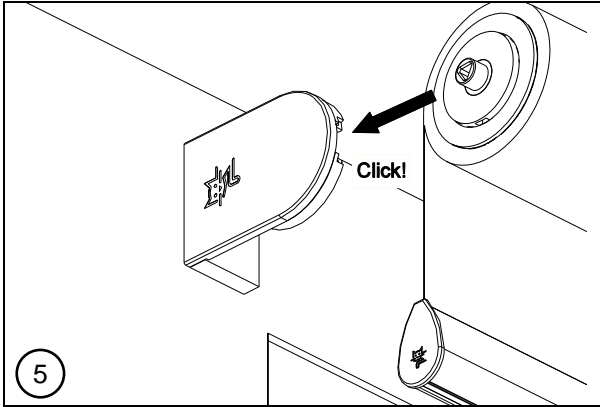
6.2 降車



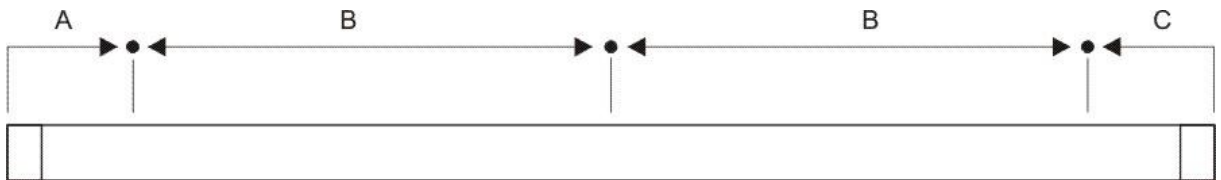
7 壁の取り付け

7.1 モーター右

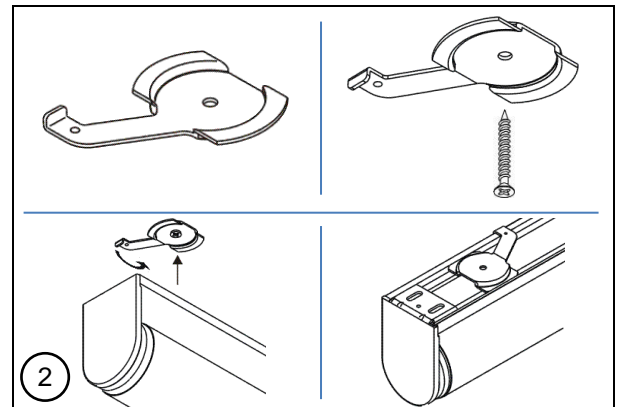
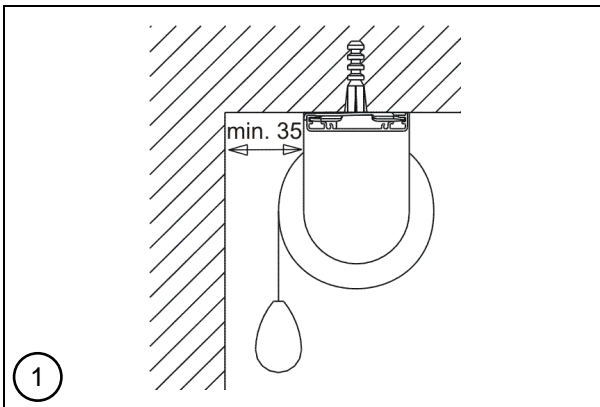


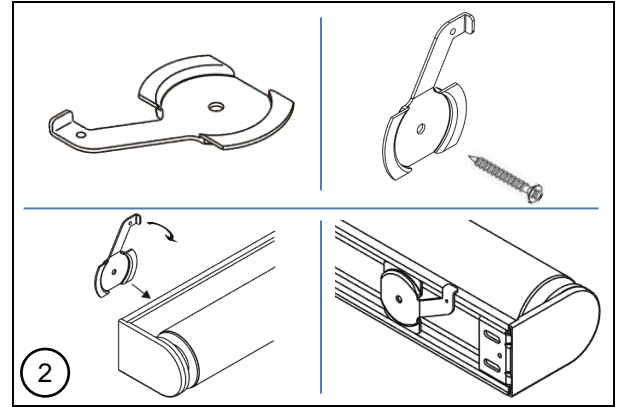
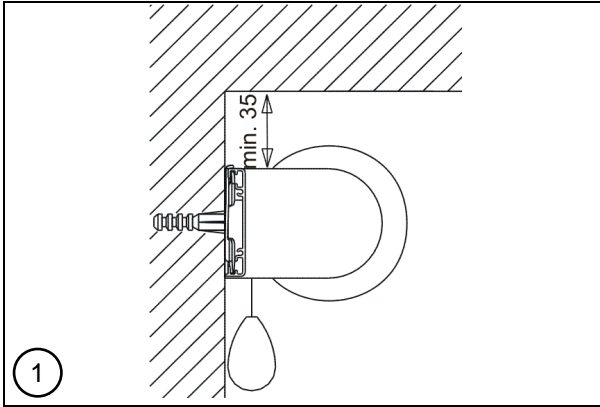


8 インストールプロファイルを使用した天井/壁取り付け

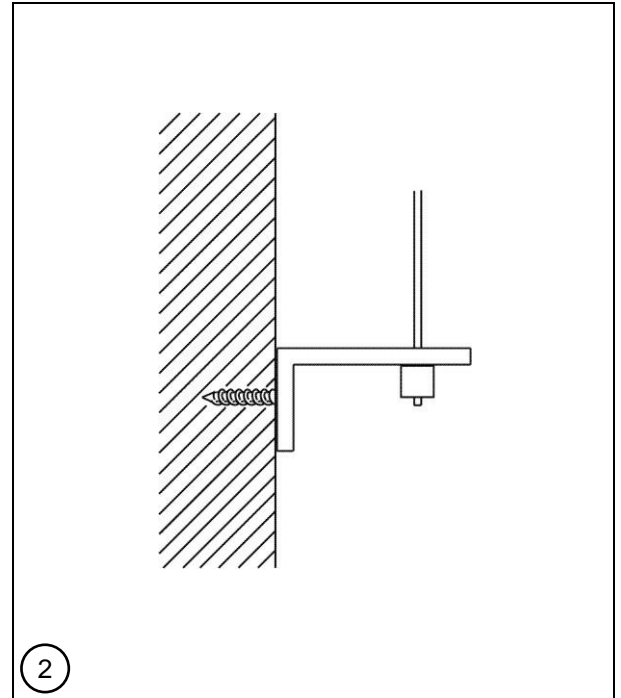
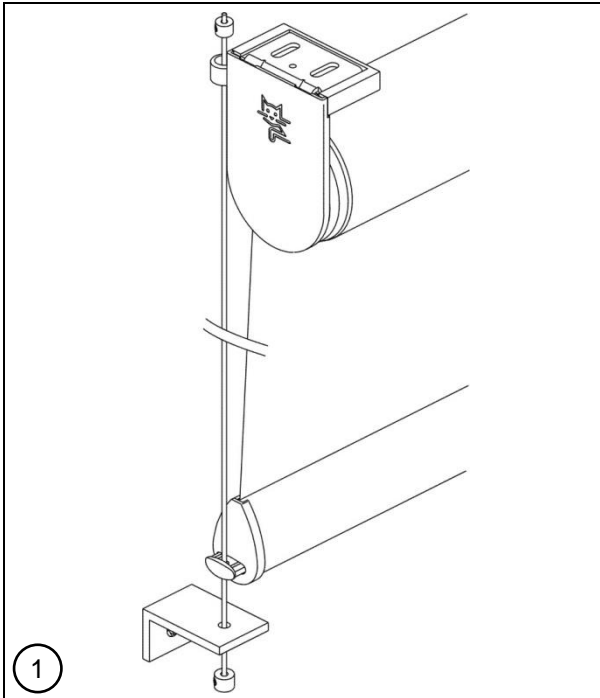


System	A (mm)	B (mm)	C (mm)
SG 2700	100	Max. 700	100





9 サイドガイドの取り付け



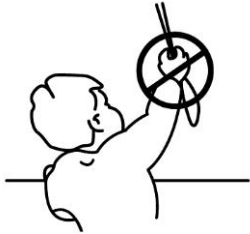
10 セーフティリタイナーの取り付け方法



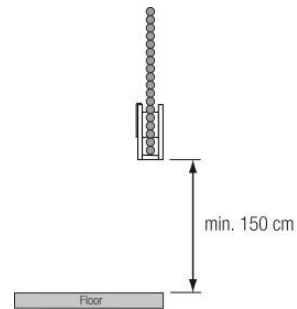
注意

幼い子供達は、操作コードなどでケガをする恐れがあります。事故を避けるには、コードが子供達にとどかないように注意して下さい。ベッド、ベビーベッドそして家具は製品の操作コードから離して下さい。また操作コードは縛らないで下さい。そしてコードが捻じれずに輪が出て来ているか、ご確認下さい。

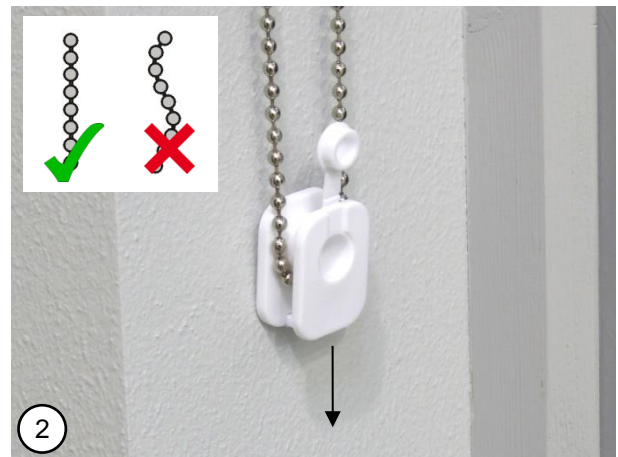
本安全装置を取り付けないと、お子様の首にコードやチェーンが絡んで窒息する危険があります。必ず本装置を使用し、コードやチェーンにはお子様の手が届かないようにご注意ください。



装置の取り付け方法



本保持装置は制御機構から最も遠い所に取り付け、ループ状のプルコードがたるまないようにして下さい。



11 プログラミング終了位置

11.1 モーターのマニュアルを参照

www.silentgliss.com